



# Wand- und Deckenleuchten

Katalog 2023



UVP exkl. MwSt.

**Delzhofer Industrieservice GmbH**

Passauer Str. 26

D-94127 Neuburg am Inn

[office@delzhofer-industrieservice.eu](mailto:office@delzhofer-industrieservice.eu)












+49 85 07 35 60 000

---





# Inhalt

	
 <p><b>Systema R13-250</b> 13W / 920lm ohne Sensor</p> <p><b>S. 06-07</b></p>	 <p><b>Systema Q18</b> 18W / 1.260lm</p> <p><b>S. 16-17</b></p>
 <p><b>Systema R18-350A</b> 18W / 1.440lm mit oder ohne Sensor</p> <p><b>S. 08-09</b></p>	 <p><b>Eleganza</b> 12W / 1.200lm 24W / 2.400lm</p> <p><b>S. 18-19</b></p>
 <p><b>Systema R25-400</b> 25W / 1.920lm mit oder ohne Sensor</p> <p><b>S. 10-11</b></p>	 <p><b>ClassicO</b> 13W / 1.000lm IP65 R13</p> <p><b>S. 20-21</b></p>
 <p><b>Systema NLR16 / NLR22</b> Notlichtfunktion 16W/1.200lm 22W/2.000lm</p> <p><b>S. 12-13</b></p>	 <p><b>ClassicO</b> 16W / 1.100lm IP65 R16</p> <p><b>S. 22-23</b></p>
 <p><b>Systema VARIO RV350</b> 18W / 1.300lm</p> <p><b>S. 14-15</b></p>	

Änderungen, Druck - und Satzfehler sowie Irrtümer vorbehalten

# Systema R13-250 (SP-DEL R)

ohne HF Sensor

Die LED-Deckenleuchte Systema R13-250 in runder Ausführung, ist mit IP44 Staub- und Wassergeschützt und für alle Innenbereiche und geschützte Außenbereiche, z.B.: unter Überdachungen, in Carports, etc., geeignet. Mit 13 Watt-Systemleistung ersetzt sie eine 75W Glühlampe. Die Farbtemperatur beträgt 3.000K.

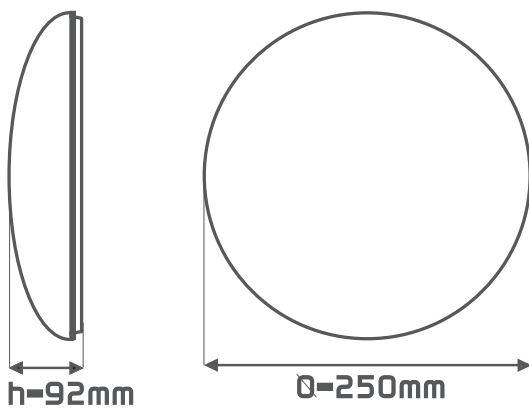
Das Material des Grundkörpers (Halterung) ist weißes, pulverbeschichtetes Stahlblech, die Abdeckung besteht aus thermoplastischem Kunststoff PMMA mit Bajonettverschluss.



Ersatz für Leuchten mit 75W Glühlampe  
(auch als Ersatz für 2x 18W CFL verwendbar)



<b>Bestell-Nr.:</b>	<b>10012400</b>
Systemleistung	13W
Spannung	AC 200V - 240V / 50Hz
Lichtstrom	920lm
Farbwiedergabe	Ra >80
Farbtemperatur	3.000K
Abstrahlwinkel	120°
Lebensdauer	25 000h
Temperatur	-20°C - +40°C
Schutzart	IP44
Schutzklasse	SK I
Garantie	3 Jahre
Material Grundkörper	Stahlblech weiß
Material Abdeckung	PMMA
Prüfzeichen	CE, RoHs, GS
Abmessung	Ø =250mm / h =92 mm
HF Sensor	ohne HF Sensor
<b>UVP [EUR]</b>	<b>23,94 (G2)</b>



VPE: 5 Stk. / Karton



# Systema R18-350A (SP-DEL R)

mit oder ohne HF Sensor

Die LED-Deckenleuchte Systema R18-350A in runder Ausführung, ist mit IP44 Staub- und Wassergeschützt und für alle Innenbereiche und geschützte Außenbereiche, z.B.: unter Überdachungen, in Carports, etc., geeignet. Mit 18 Watt-Systemleistung ersetzt sie eine 100W Glühlampe. Bei der Farbtemperatur kann zwischen 3.000K oder 4.000K gewählt werden.

Das Material des Grundkörpers (Halterung) ist weißes, pulverbeschichtetes Stahlblech, die Abdeckung besteht aus thermoplastischem Kunststoff PMMA mit Bajonettverschluss.



Ersatz für Leuchten mit 100W Glühlampe  
(auch als Ersatz für 2x 18W CFL verwendbar)





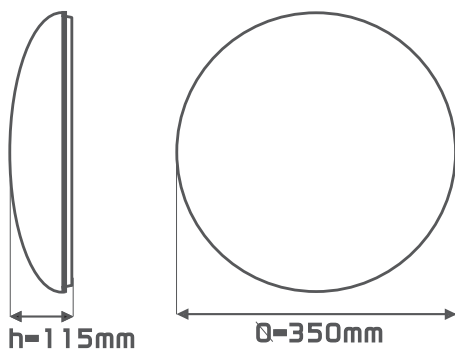
Bestell-Nr.:	10012720	10012710	10012740	10012730
Systemleistung	18W	18W	18W	18W
Spannung	AC 200V - 240V / 50Hz	AC 200V - 240V / 50Hz	AC 200V - 240V / 50Hz	AC 200V - 240V / 50Hz
Lichtstrom	1.440lm	1.440lm	1.440lm	1.440lm
Farbwiedergabe	Ra >80	Ra >80	Ra >80	Ra >80
Farbtemperatur	3.000K	3.000K	4.000K	4.000K
Abstrahlwinkel	120°	120°	120°	120°
Lebensdauer	25 000h	25 000h	25 000h	32 000h
Temperatur	-20°C - +40°C	-20°C - +40°C	-20°C - +40°C	-20°C - +40°C
Schutzart	IP44	IP44	IP44	IP44
Schutzklasse	SK I	SK I	SK I	SK I
Garantie	3 Jahre	3 Jahre	3 Jahre	3 Jahre
Material Grundkörper	Stahlblech weiß	Stahlblech weiß	Stahlblech weiß	Stahlblech weiß
Material Abdeckung	PMMA	PMMA	PMMA	PMMA
Prüfzeichen	CE, RoHs, GS	CE, RoHs, GS	CE, RoHs, GS	CE, RoHs, GS
Abmessung	Ø=350mm / h=115 mm	Ø=350mm / h=115 mm	Ø=350mm / h=115 mm	Ø=350mm / h=115 mm
HF Sensor	mit HF Sensor	ohne HF Sensor	mit HF Sensor	ohne HF Sensor
<b>UVP [EUR]</b>	<b>54,39</b> (G2)	<b>31,80</b> (G2)	<b>54,39</b> (G2)	<b>31,80</b> (G2)

Bewegungssensor (HF Sensor):



***Kaum Fehlschaltungen durch temperaturunabhängige Annäherungs-Erfassungstechnik***

Reichweite: Ø 1-6 m einstellbar  
 Erfassungsbereich: 150° (Wandinstallation); 360° (Deckeninstallation)  
 Dämmerungseinstellung: 2lux / 10lux / 25lux / 50lux / Deaktiv  
 Zeiteinstellung: 5s / 30s / 1min / 3min / 5min / 10min / 20min / 30min



VPE: 5 Stk. / Karton



# Systema R25-400 (SP-DEL R)

ohne HF Sensor

Die LED-Deckenleuchte Systema R25-400 in runder Ausführung, ist mit IP44 Staub- und Wassergeschützt und für alle Innenbereiche und geschützte Außenbereiche, z.B.: unter Überdachungen, in Carports, etc., geeignet. Sie kann als Ersatz für 2x26W-Kompaktleuchtstofflampen verwendet werden.

Die Farbtemperatur kann zwischen 3.000K, 4.000K und 6.500K umgeschaltet werden.

Der Grundkörper der Deckenleuchte wird aus weißem, pulverbeschichtetem Stahlblech hergestellt, die Abdeckung besteht aus thermoplastischem Kunststoff PMMA mit Bajonettverschluss.

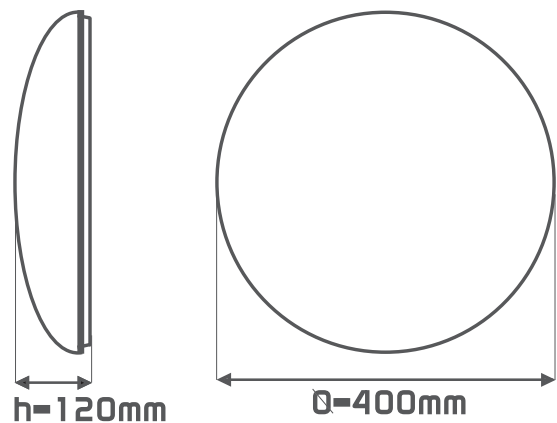


Ersatz für Leuchten mit 1 50W Glühlampe  
(auch als Ersatz für 2x26W CFL verwendbar)



[www.lejtenbauer.net](http://www.lejtenbauer.net)

<b>Bestell-Nr.:</b>	<b>10012416</b>
Systemleistung	25W
Spannung	AC 200V - 240V / 50Hz
Lichtstrom	1.920lm
Farbwiedergabe	Ra >80
Farbtemperatur	3.000K / 4.000K / 6.500K umschaltbar
Abstrahlwinkel	120°
Lebensdauer	25 000h
Temperatur	-20°C - +40°C
Schutzart	IP44
Schutzklasse	SK I
Garantie	3 Jahre
Material Grundkö.	Stahlblech weiß
Material Abdeck.	PMMA
Prüfzeichen	CE, RoHS, GS
Abmessung	Ø =400mm / h =120 mm
Sensor	ohne HF Sensor
<b>UVP [EUR]</b>	<b>41,01 (G2)</b>



VPE: 5 Stk. / Karton



# Systema NLR 16-350 / NLR 22-350 (SP-DEL NLR)

inkl. Notlichtfunktion

mit oder ohne HF Sensor erhältlich

Die LED-Deckenleuchte Systema in runder Ausführung ist mit IP20 staubgeschützt. Mit 16 Watt oder 22 Watt-Systemleistung ersetzt sie eine 100W Glühlampe, es kann zwischen 3.000K oder 4.000K gewählt werden.

Das Material des Grundkörpers (Halterung) ist weißes, pulverbeschichtetes Stahlblech, die Abdeckung besteht aus thermoplastischem Kunststoff PMMA mit Bajonettverschluss.

Diese Leuchte ist mit einer 3 Std. Notlicht- und Auto-Testfunktion ausgestattet. Optional ist diese Leuchte mit Bewegungssensor (HF Sensor) erhältlich.



Ersatz für Leuchten mit 100W Glühlampe  
(auch als Ersatz für 2x20W CFL verwendbar)



Bestell-Nr.:	10012510	10012515	10012526	10012521
Systemleistung	16W	16W	22W	22W
Spannung	AC 200V - 240V / 50Hz	AC 200V - 240V / 50Hz	AC 200V - 240V / 50Hz	AC 200V - 240V / 50Hz
Lichtstrom	1.200lm	1.200lm	2.000lm	2.000lm
Farbwiedergabe	Ra >80	Ra >80	Ra >80	Ra >80
Farbtemperatur	3.000K	3.000K	3.000K	4.000K
Abstrahlwinkel	100°	100°	100°	100°
Lebensdauer	30 000h	30 000h	30 000h	30 000h
Temperatur	-20°C - +40°C	-20°C - +40°C	-20°C - +40°C	-20°C - +40°C
Schutzart	IP20	IP20	IP20	IP20
Schutzklasse	SK I	SK I	SK I	SK I
Garantie	2 Jahre	2 Jahre	2 Jahre	2 Jahre
Prüfzeichen	CE, RoHs,	CE, RoHs,	CE, RoHs,	CE, RoHs,
Abmessung	Ø=350mm / h=115 mm	Ø=350mm / h=115 mm	Ø=350mm / h=115 mm	Ø=350mm / h=115 mm
HF Sensor	ohne HF Sensor	mit HF Sensor	ohne HF Sensor	ohne HF Sensor
<b>UVP [EUR]</b>	<b>113,57</b> (G2)	<b>140,95</b> (G2)	<b>205,28</b> (G2)	<b>205,28</b> (G2)



Bestell-Nr.:	10012525	10012520
Systemleistung	22W	22W
Spannung	AC 200V - 240V / 50Hz	AC 200V - 240V / 50Hz
Lichtstrom	2.000lm	2.000lm
Farbwiedergabe	Ra >80	Ra >80
Farbtemperatur	3.000K	4.000K
Abstrahlwinkel	100°	100°
Lebensdauer	30 000h	30 000h
Temperatur	-20°C - +40°C	-20°C - +40°C
Schutzart	IP20	IP20
Schutzklasse	SK I	SK I
Garantie	2 Jahre	2 Jahre
Prüfzeichen	CE, RoHs,	CE, RoHs,
Abmessung	Ø=350mm / h=115 mm	Ø=350mm / h=115 mm
HF Sensor	mit HF Sensor	mit HF Sensor
<b>UVP [EUR]</b>	<b>240,63</b> (G2)	<b>240,63</b> (G2)



**Bewegungssensor (HF Sensor):**

Reichweite: Ø 1-8 m einstellbar  
 Erfassungsbereich: 360°  
 Dämmerungseinstellung:  
 2lux / 10lux / 25lux / 50lux  
 Zeiteinstellung:  
 5s / 30s / 90s / 3min / 20min / 30min  
 einstellbar

- Mit Notlichtfunktion 3 Std.
- Auto-Testfunktion

VPE: 5 Stk. / Karton



# Systema VARIO RV350 (SP-DEL RV)

IP44

Systema VARIO ist das Multitalent unter den Deckenleuchten!

Lichtfarbe zwischen 3.000K und 4.000K umschaltbar (Schalter in der Leuchte)!

### ***Bewegungssensor einfach nachrüstbar!***

Durch LED mit Linsentechnik strahlt diese Leuchte homogen und bringt auch Licht direkt an die Decke.

Optisch in sehr ansprechendem Design, kann diese Leuchte in Gängen, Stiegenhäusern, Küchen, Arbeitsräumen usw. eingesetzt werden.

Das Material des Grundkörpers (Halterung) ist weißes, pulverbeschichtetes Stahlblech, die Abdeckung besteht aus thermoplastischem Kunststoff PMMA mit Bajonettverschluss.



Ersatz für Leuchten mit 100W Glühlampe  
(auch als Ersatz für 2x 18W CFL verwendbar)



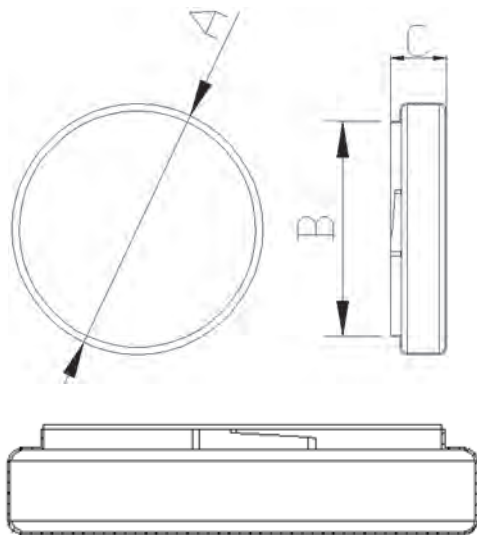
<b>Bestell-Nr.:</b>	<b>10012550</b>
Systemleistung	18W
Spannung	AC 220 - 240VAC / 50-60Hz
Lichtstrom	1.300lm
Farbwiedergabe	Ra >80
Farbtemperatur	3.000K und 4.000K (umschaltbar)
Abstrahlwinkel	120°
Lebensdauer	25 000h
Temperatur	-20°C - +40°C
Schutzart	IP44
Schutzklasse	SK I
Stoßfestigkeit	IK04
Garantie	3 Jahre
Material Grundkörper	Stahlblech weiß
Material Abdeckung	PMMA
Prüfzeichen	CE, RoHS, GS
Abmessung	Ø= 350mm / h = 98mm
HF Sensor	ohne HF Sensor
	nicht dimmbar
<b>UVP [EUR]</b>	<b>37,50 (G2)</b>

**Bewegungssensor nachrüstbar:**

- Bewegungssensor in HF Technik zum direkten Einbau in die LED Deckenleuchte Systema VARIO
- Einfache Integration in die Leuchte
- Alle Komponenten enthalten
- Reichweite: Ø 1-8 m einstellbar
- Erfassungsbereich: 360°
- Dämmerungseinstellung: 2lux / 10lux / 25lux / 50lux
- Zeiteinstellung: 5s/30s/90s/3min/20min/30min einstellbar
- Prüfzeichen: CE, RoHS, GS
- Garantie: 3 Jahre

**Bestell-Nr.:** 10012560

**UVP [EUR]** **18,55 (G2)**



Größe (mm)	Ø 350x98
A (mm)	350
B (mm)	300
C (mm)	98



# Systema Q 18-330 (SP-DEL Q)

mit und ohne HF Sensor

Die LED-Deckenleuchte Systema gibt es in quadratischer (IP20) Ausführung. Mit 18 Watt-Systemleistung ersetzt sie eine 100 W Glühlampe. Bei der Farbtemperatur kann zwischen 3.000K oder 4.000K gewählt werden.

Das Material des Grundkörpers (Halterung) ist weißes, pulverbeschichtetes Stahlblech, die Abdeckung besteht aus dem transparenten und thermoplastischen Kunststoff PMMA mit Bajonettverschluss.

Optional ist diese Leuchte mit Bewegungssensor (HF Sensor) erhältlich, wobei es durch eine temperaturunabhängige Annäherungs-Erfassungstechnik kaum zu Fehlschaltungen kommt.



Ersatz für Leuchten mit 100W Glühlampe  
(auch als Ersatz für 2x 18W CFL verwendbar)





Bestell-Nr.:	10012460	10012450	10012480	10012470
Systemleistung	18W	18W	18W	18W
Spannung	AC 200V - 240V / 50Hz	AC 200V - 240V / 50Hz	AC 200V - 240V / 50Hz	AC 200V - 240V / 50Hz
Lichtstrom	1.260lm	1.260lm	1.260lm	1.260lm
Farbwiedergabe	Ra >80	Ra >80	Ra >80	Ra >80
Farbtemperatur	3.000K	3.000K	4.000K	4.000K
Abstrahlwinkel	120°	120°	120°	120°
Lebensdauer	35 000h	35 000h	35 000h	35 000h
Temperatur	-20°C - +40°C	-20°C - +40°C	-20°C - +40°C	-20°C - +40°C
Schutzart	IP20	IP20	IP20	IP20
Schutzklasse	SK I	SK I	SK I	SK I
Garantie	3 Jahre	3 Jahre	3 Jahre	3 Jahre
Material Grundkörper	Stahlblech weiß	Stahlblech weiß	Stahlblech weiß	Stahlblech weiß
Material Abdeckung	PMMA	PMMA	PMMA	PMMA
Prüfzeichen	CE, RoHs, GS	CE, RoHs, GS	CE, RoHs, GS	CE, RoHs, GS
Abmessung	l/b= 330mm / h = 95mm	l/b= 330mm / h = 95mm	l/b= 330mm / h = 95mm	l/b= 330mm / h = 95mm
HF Sensor	mit HF Sensor	ohne HF Sensor	mit HF Sensor	ohne HF Sensor
<b>UVP [EUR]</b>	<b>51,28</b> (G2)	<b>29,99</b> (G2)	<b>51,28</b> (G2)	<b>29,99</b> (G2)

Optional mit Bewegungssensor (HF Sensor) erhältlich:

***Kaum Fehlschaltungen durch temperaturunabhängige Annäherungs-Erfassungstechnik***



Reichweite: Ø 1-8 m einstellbar

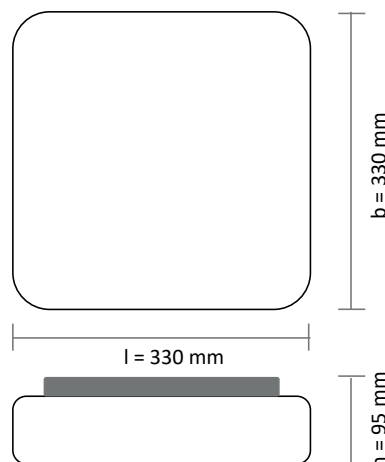
Erfassungsbereich: 360°

Dämmerungseinstellung: 2lux / 10lux / 25lux / 50lux

Zeiteinstellung: 5s / 30s / 90s / 3min / 20min / 30min einstellbar



www.leitenbauer.net



VPE: 5 Stk. / Karton



# Eleganza (SP-DELE R)

Q280 / Q420 / R280 / R420

Up-Down

Die Eleganza Up-Down lässt sich als Beleuchtung für öffentliche Räumlichkeiten wie Hotels, Büros, Theater, Kinos und Einkaufszentren aber auch für den Wohnbereich perfekt einsetzen. Die Abdeckung vorne ist in weiß oder silber (Si) erhältlich.

Durch die Glaskantenbeleuchtung mit direkter und indirekter Abstrahlung sorgt sie für angenehmes Licht, das in den Farbtemperaturen 3.000K oder 4.000K je nach Einsatzbereich auswählbar ist.

So kann die Leuchte für die Raumbeleuchtung aber auch für die Akzentbeleuchtung verwendet werden. Die Leuchte ist nicht dimmbar.

Sie ist in runder (R) und quadratischer (Q) Ausführung erhältlich.

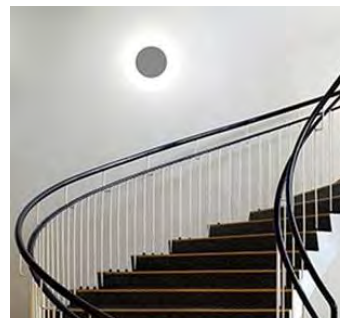
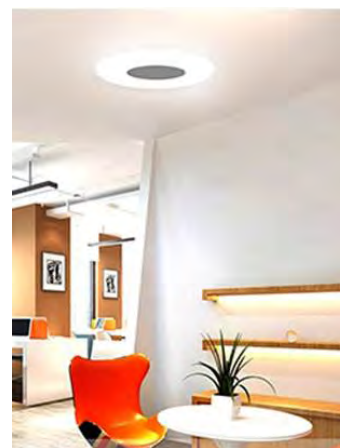


**Quadratische Ausführung Q280 / Q420**

Bestell-Nr.:	10012825	10012826	10012830	10012831
Systemleistung	12W	12W	24W	24W
Spannung	AC 200V - 240V / 50Hz	AC 200V - 240V / 50Hz	AC 200V - 240V / 50Hz	AC 200V - 240V / 50Hz
Lichtstrom	1.200lm	1.200lm	2.160lm	2.160lm
Farbwiedergabe	Ra >80	Ra >80	Ra >80	Ra >80
Farbtemperatur	3.000K	4.000K	3.000K	4.000K
Abstrahlwinkel	direkt und indirekt	direkt und indirekt	direkt und	direkt und
Lebensdauer	25 000h	25 000h	25 000h	25 000h
Temperatur	-20°C - +40°C	-20°C - +40°C	-20°C - +40°C	-20°C - +40°C
Schutzart	IP20	IP20	IP20	IP20
Schutzklasse	SK I	SK I	SK I	SK I
Garantie	3 Jahre	3 Jahre	3 Jahre	3 Jahre
Material Grundkörper	Aluminium	Aluminium	Aluminium	Aluminium
Material Abdeckung	weiß	weiß	weiß	silber (Si)
Prüfzeichen	CE, RoHs, GS	CE, RoHs, GS	CE, RoHs, GS	CE, RoHs, GS
Abmessung	l=290mm b=290mm / h=42mm	l=290mm b=290mm / h=42mm	l=390mm b=390mm h=46mm	l=390mm b=390mm h=46mm
<b>UVP [EUR]</b>	<b>95,36</b> (G1)	<b>95,36</b> (G1)	<b>145,13</b> (G1)	<b>145,13</b> (G1)

**Runde Ausführung R280 / R420**

Bestell-Nr.:	10012805	10012810	10012820
Systemleistung	12W	24W	24W
Spannung	AC 200V - 240V / 50Hz	AC 200V - 240V / 50Hz	AC 200V - 240V / 50Hz
Lichtstrom	1.200lm	2.400lm	2.400lm
Farbwiedergabe	Ra >80	Ra >80	Ra >80
Farbtemperatur	3.000K	3.000K	4.000K
Abstrahlwinkel	direkt und indirekt	direkt und indirekt	direkt und
Lebensdauer	25 000h	25 000h	25 000h
Temperatur	-20°C - +40°C	-20°C - +40°C	-20°C - +40°C
Schutzart	IP20	IP20	IP20
Schutzklasse	SK I	SK I	SK I
Garantie	3 Jahre	3 Jahre	3 Jahre
Material Grundkörper	Aluminium	Aluminium	Aluminium
Material Abdeckung	weiß	weiß	weiß
Prüfzeichen	CE, RoHs, GS	CE, RoHs, GS	CE, RoHs, GS
Abmessung	Ø =290mm / h =46mm	Ø =420mm / h =46mm	Ø =420mm / h =46mm
<b>UVP [EUR]</b>	<b>93,19</b> (G1)	<b>143,40</b> (G1)	<b>143,40</b> (G1)



# ClassicO R13-300 (SP-AUL)

## mit HF Sensor

Neue Wand- und Deckenleuchte für den Außenbereich mit Bewegungssensor.

Mit ansprechendem Design, Schutzart IP65 und Schutzklasse II ist die neue ClassicO bestens für den Außenbereich geeignet. Sie hält Temperaturen zwischen -25°C und +50°C stand und durch die temperaturunabhängige Annäherungs-Erfassungstechnik kommt es bei den Bewegungssensoren (HF Sensoren) kaum zu Fehlschaltungen.

Die Systemleistung von 13 Watt und die Farbtemperatur von 3.000K macht diese Außenleuchte zu einem idealen Ersatz für Leuchten mit 75W Glühlampen. Die Reichweite beträgt 10m x 6m und der Erfassungsbereich liegt zwischen 30° und 150°.

Die Dämmerungseinstellung ist zwischen 2 Lux, 10 Lux oder 50 Lux einstellbar und die Leuchtdauer kann von 5 Sekunden bis 15 Minuten eingestellt werden.

SpektraLED gewährt auf dieses Produkt 3 Jahre Garantie.



Ersatz für Leuchten mit 75W Glühlampe  
(auch als Ersatz für 2x 13W CFL verwendbar)



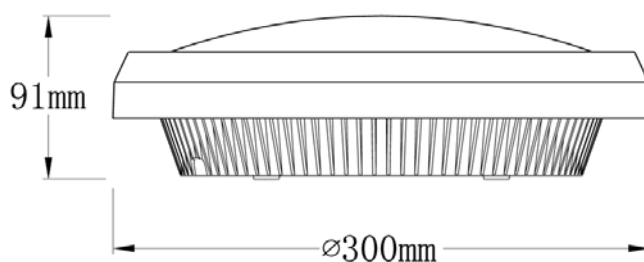
<b>Bestell-Nr.:</b>	<b>10012600</b>
Systemleistung	13W
Spannung	AC 200V - 240V / 50Hz
Lichtstrom	1.000lm
Farbwiedergabe	Ra >80
Farbtemperatur	3.000K
Abstrahlwinkel	120°
Lebensdauer	30 000h
Temperatur	-25°C - +50°C
Schutzart	IP65
Schutzklasse	SK II
Garantie	3 Jahre
Material Grundkörper	ABS&PC
Material Abdeckung	PC
Prüfzeichen	CE, RoHS, GS
Abmessung	Ø=300mm / h=91 mm
<b>UVP [EUR]</b>	<b>66,90</b> (G1)



Bewegungssensor (HF Sensor):

Reichweite: 10m x 6m  
 Erfassungsbereich: 30° - 150°  
 Dämmerungseinstellung: 2Lux / 10Lux / 50Lux  
 Zeiteinstellung: 5 sek. – 15 min. einstellbar

VPE: 6 Stk. / Karton



# ClassicO R16-300 (SP-AUL)

## mit HF Sensor

Neue Wand- und Deckenleuchte für den Außenbereich mit Bewegungssensor.

Mit ansprechendem Design, Schutzart IP65 und Schutzklasse II ist die neue ClassicO bestens für den Außenbereich geeignet. Sie hält Temperaturen zwischen -25°C und +50°C stand und durch die temperaturunabhängige Annäherungs-Erfassungstechnik kommt es bei den Bewegungssensoren (HF Sensoren) kaum zu Fehlschaltungen.

Die Systemleistung von 16 Watt und die Farbtemperatur von 3.000K macht diese Außenleuchte zu einem idealen Ersatz für Leuchten mit 75W Glühlampen. Die Reichweite beträgt 10m x 6m und der Erfassungsbereich liegt zwischen 30° und 150°.

Die Dämmerungseinstellung ist zwischen 2 Lux, 10 Lux oder 50 Lux einstellbar und die Leuchtdauer kann von 5 Sekunden bis 15 Minuten eingestellt werden.

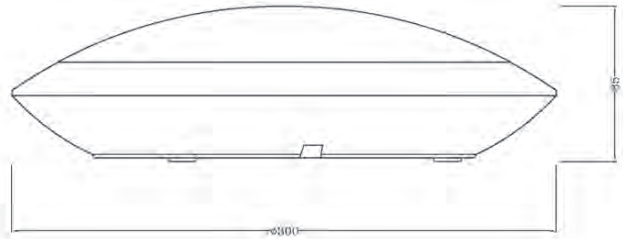
SpektraLED gewährt auf dieses Produkt 3 Jahre Garantie.



Ersatz für Leuchten mit 75W Glühlampe  
(auch als Ersatz für 2x13W CFL verwendbar)



<b>Bestell-Nr.:</b>	<b>10012610</b>
Systemleistung	16W
Spannung	AC 200V - 240V / 50Hz
Lichtstrom	1.100lm
Farbwiedergabe	Ra >80
Farbtemperatur	3.000K
Abstrahlwinkel	120°
Lebensdauer	30 000h
Temperatur	-25°C - +50°C
Schutzart	IP65
Schutzklasse	SK II
Garantie	3 Jahre
Material Grundkörper	AlBS&PC
Material Abdeckung	PC
Prüfzeichen	CE, RoHS, GS
Abmessung	Ø =300mm / h =85 mm
<b>UVP [EUR]</b>	<b>66,90</b> (G1)



Bewegungssensor (HF Sensor):

Reichweite: 10m x 6m

Erfassungsbereich: 30° - 150°

Dämmerungseinstellung: 2Lux / 10Lux / 50Lux

Zeiteinstellung: 5 sek. – 15 min. einstellbar



VPE: 6 Stk. / Karton













