



Schnelldreher

Katalog 2023



UVP exkl. MwSt.

Delzhofer Industrieservice GmbH

Passauer Str. 26

D-94127 Neuburg am Inn

office@delzhofer-industrieservice.eu

+49 85 07 35 60 000

Inhalt

LED Feuchtraumwannen



REDLINE 3

24W / 36W / 54W

S. 8-9



REDLINE 3

20W / 36W / 54W
mit Notlichtfunktion

S. 10



REDLINE 3

20W / 36W / 54W
Schutzklasse II

S. 11



REDLINE 3

24W / 36W / 54W
DALI dimmbar

S. 12



REDLINE 3

24W / 36W / 54W
mit Bewegungssensor

S. 13

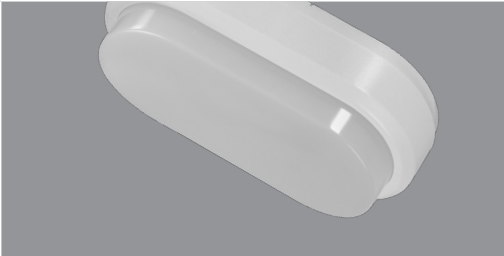


REDLINE Performer

20W / 24W / 36W / 50W

S. 14-15

LED Feuchtraumleuchten



REDLINE Tiny

10W / 1.000lm

S. 16-17



GreenLINE

11W/13W/16W/18W
20W/25W/30W/36W
24W/29W/50W/42W

S. 18-19

Leistung umschaltbar



ANIMO

Übersicht

S. 20



EX Leuchten

Übersicht

S. 21

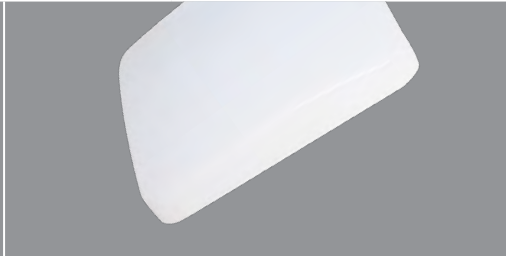


Solida+ LED Ovalleuchte

halogenfrei
10W / 900lm

S. 22-23

LED Wand- und Deckenleuchte Innenbereich



Systema R13-250

13W / 920lm
ohne Sensor

S. 24-25



Systema R18-350A

18W / 1.440lm
mit oder ohne Sensor

S. 26-27



Systema R25-400

25W / 1.920lm
mit oder ohne Sensor

S. 28-29

3000K
4000K
6500K
umschaltbar



Systema

NLR16 / NLR22

Notlichtfunktion
16W/1.200lm 22W/2.000lm

S. 30-31

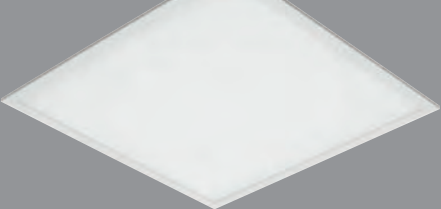








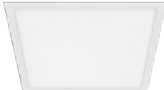






Systema VARIO

RV350

18W / 1.300lm

S. 32-33

LED Wand- und Deckenleuchte Innenbereich	LED Beleuchtung Außenbereich	Unterbauleuchten / Röhren
		
 <p>Systema Q18 18W / 1.260lm S. 34-35</p>	 <p>ClassicO 13W / 1.000lm IP65 R13 S. 44-45</p>	 <p>LINEOS LED Unterbauleuchten 4W / 11W / 16W S. 50-51</p>
 <p>Eleganza 12W / 1.200lm 24W / 2.400lm S. 36-37</p>	 <p>ClassicO 16W / 1.100lm IP65 R16 S. 46-47</p>	 <p>SpektraLED LED Röhre / Tube 10W/14W/18W/23W/25 S. 52-55</p>
 <p>LED Panel Divolo 3 Q620 35W / 4000lm 36W / 4320lm S. 38-39</p>	 <p>Pollerleuchten 20W / 1.075lm / 1.211lm IP65 S. 48-49</p>	
 <p>Aufbaurahmen LED Panel Divolo 3 Q620 S. 38-39</p>		
 <p>LED Panel Divolo 3 L1245 30W / 4000lm S. 40-41</p>		
 <p>LED Panel Divolo 4 Q620 30W / 4000lm S. 42-43</p>		

UVP [EUR]: Unverbindlicher empfohlener Verkaufspreis exkl. MwSt.
G1/G2: Rabattgruppen für Fach- und Großhändler

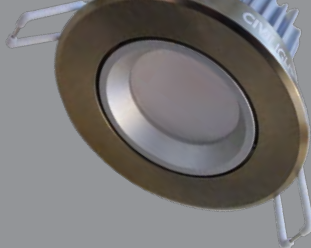
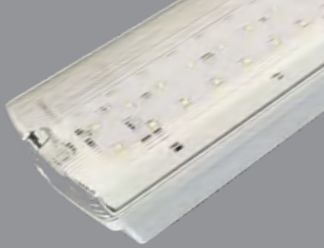
Änderungen, Druck- und Satzfehler sowie Irrtümer vorbehalten

Inhalt

LED Notleuchten und Zubehör

Civilight / CViTEC
DOWNLIGHT

SpektraLED
DOWNLIGHT



**Notleuchte
Basic**
4W / IP65
mit Auto Test
S. 56-57



**Downlight
Civilight**
11W
S. 64



Fabtemperatur
umschaltbar

**LED Downlight
8inch**
28W
S. 70-71



Notleuchte
7W / IP65
mit oder ohne AutoTest
S. 58-59



**Downlight
Aris**
11W
S. 65



Notleuchte
7W / IP65
für nicht adressierbare
Zentralbatterieanlagen
S. 60



**Downlight
Slim**
6W
S. 66



**Vertikales
Schild**
für Notleuchten
S. 61



**Downlight
Super-slim**
4W
S. 67



**Notleuchte
UniSlim**
3W / IP20 / AutoTest
S. 62



**Downlight
Module**
6W / 10W
S. 68



**Notleuchte
OptiSlim**
3W / IP20 / AutoTest
S. 63



**Downlight
Module 24VDC**
8W / 12W
2.700K oder RGBW
S. 69

Büroleuchten	Fluter / Pendelleuchten	Scheinwerfer & Sonstige PRODUKTE
		
 <p>Officeleuchte LED 60W S. 72-73</p>	 <p>LED Fluter ZEUS 30W - 200W S. 82-85</p>	 <p>LED Arbeits- scheinwerfer 30W S. 92</p>
 <p>Stehleuchte Vario II 70W S. 74-75</p>	 <p>LED Fluter ZEUS RGB+CCT 60W/100W S. 86-87</p>	 <p>BOB Baustellenfassung A60 - 9W S. 93</p>
 <p>Stehleuchte Vario II Slim Line 100W S. 76-77</p>	 <p>LED Fluter HERA 10W - 50W S. 88-89</p>	 <p>EBL HV Anschlussbox S. 94</p>
 <p>Stehleuchte Vario 3 140W S. 78-79</p>	 <p>LED Fluter HERA mit Ständer 50W S. 88-89</p>	 <p>LED Modulkette Duo S. 95</p>
 <p>Tischleuchte Vario II 9W S. 80-81</p>	 <p>Luxia LED Hallenleuchte 150W S. 90-91</p>	 <p>SpektraLED Lichtsteuerung S. 96-97</p>

UVP [EUR]: Unverbindlicher empfohlener Verkaufspreis exkl. MwSt.
G1/G2: Rabattgruppen für Fach- und Großhändler

Änderungen, Druck - und Satzfehler sowie Irrtümer vorbehalten

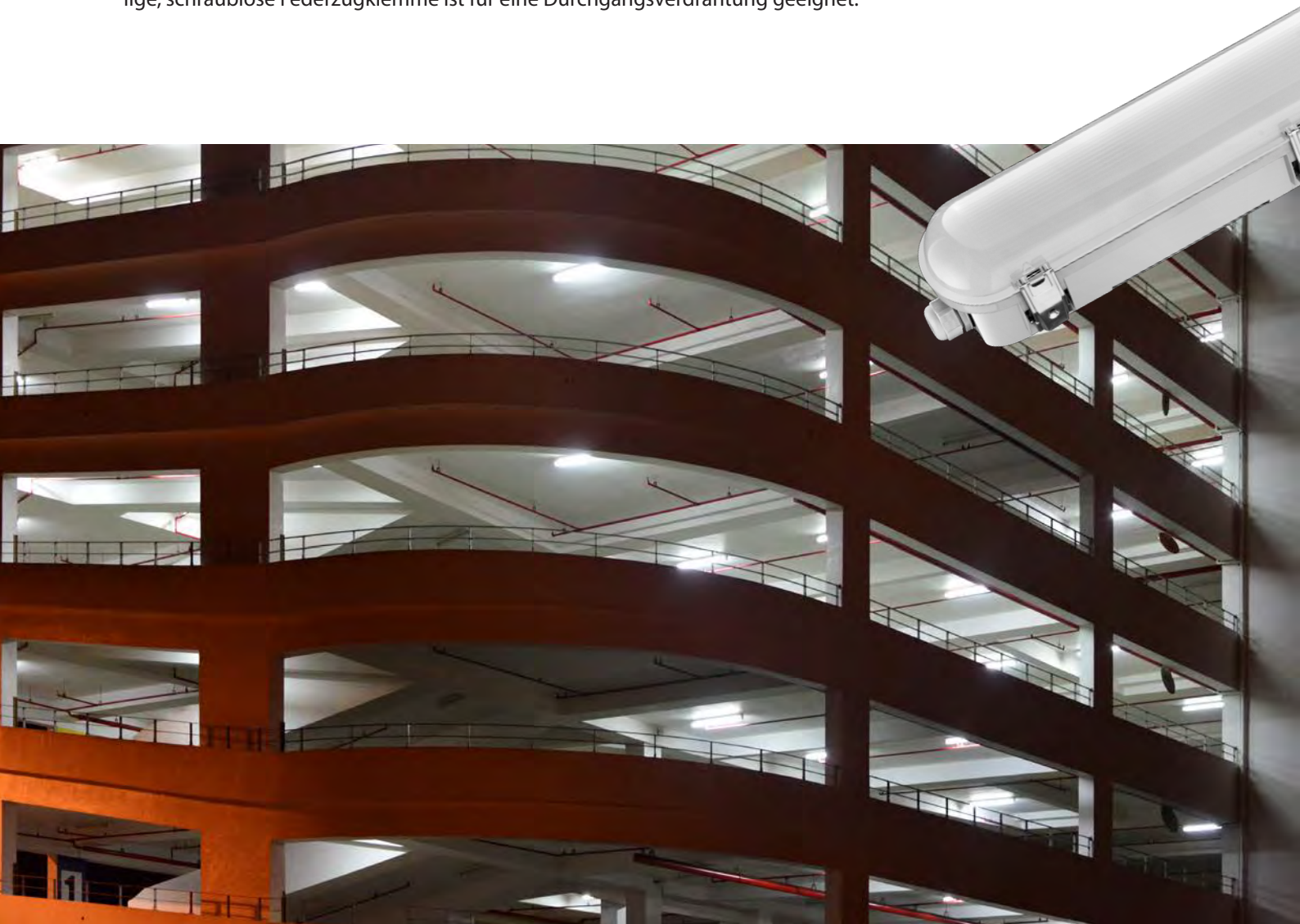
REDLINE 3 (SP-LFW)

IP65 SKI

Als Beleuchtung für Lagerhallen, Parkhäuser, Tiefgaragen, Werkstätten und Arbeitsplätzen ist die bruchfeste, formstabile und schwer entflammable Wanneneuchte aus Polycarbonat mit opaler Abdeckung das optimale Produkt.



Die Leuchte ist mit IP65 vor Staub und Strahlwasser geschützt und die gewährten fünf Jahre Garantie sprechen für sich. Der hochwertige LED Treiber und die eingebauten langlebigen LED Chips überzeugen qualitativ und die fünfpolige, schraublose Federzugklemme ist für eine Durchgangsverdrahtung geeignet.



Bestell-Nr.:	10011182	10011192	10011202
Systemleistung	24W	36W	54W
Spannung	AC 220V - 240V / 50Hz	AC 220V - 240V / 50Hz	AC 220V - 240V / 50Hz
Lichtstrom	3.100lm	4.600lm	7.000lm
Farbwiedergabe	Ra >80	Ra >80	Ra >80
Farbtemperatur	4.000K	4.000K	4.000K
Abstrahlwinkel	120°	120°	120°
Lebensdauer	50 000h (L80)	50 000h (L80)	50 000h (L80)
PF	>0,9; THD>20%	>0,9; THD>20%	>0,9; THD>20%
Temperatur	-25°C - +40°C	-25°C - +40°C	-25°C - +40°C
Schutzart	IP65	IP65	IP65
Schutzklasse	SK I	SK I	SK I
Stoßfestigkeit	IK08	IK08	IK08
Garantie	5 Jahre	5 Jahre	5 Jahre
Material Wanne	Polycarbonat	Polycarbonat	Polycarbonat
Material Abdeckung	Polycarbonat	Polycarbonat	Polycarbonat
Prüfzeichen	CE, RoHs, GS (Dekra)	CE, RoHs, GS (Dekra)	CE, RoHs, GS (Dekra)
Abmessung	l=1220mm / b=100mm / h=83mm	l=1560mm / b=100mm / h=83mm	l=1560mm / b=100mm / h=83mm
	nicht dimmbar	nicht dimmbar	nicht dimmbar
UVP [EUR]	52,29 (G1)	63,24 (G1)	72,76 (G1)



Speziell:

- hochwertiger LED Treiber
- 5-polige Federzugklemme zur Durchgangsverdrahtung geeignet
- mit Triangel Bügel zur Pendelmontage

Zubehör:

- o Edelstahlclips
- o Decken-Montagebügel aus Edelstahl
- o Triangel-Bügel zur Pendelmontage aus Edelstahl
- o Schrauben und Dübel
- o 2 Stk. PG Verschraubungen und 1 Stk. Gummitülle (Würgenippel)

Max. Anzahl von Leuchten bei Anschluss an einen Leitungsschutzschalter

B10A - 19 Stk.
 C10A - 31 Stk.
 B13A - 25 Stk.
 C13A - 41 Stk.
 B16A - 31 Stk.
 C16A - 52 Stk.
 B20A - 38 Stk.
 C20A - 64 Stk.

Einschaltstrom:
 I_{peak} 28,
 2A bei 134 µs Twidth

Beschreibung	Ersatz für
REDLINE 3 IP65 1200mm 24W 3.100lm	1x36W
REDLINE 3 IP65 1500mm 36W 4.600lm	1x58W
REDLINE 3 IP65 1500mm 54W 7.000lm	2x58W

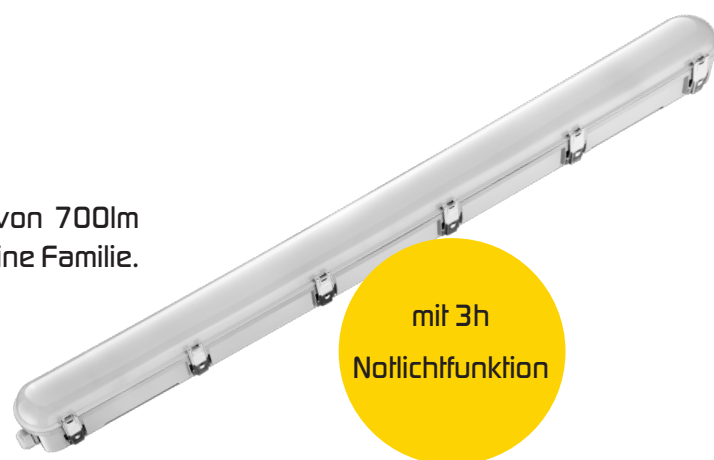
VPE: 6 Stk. / Karton



REDLINE 3 (SP-LFW)

IP65 SKI mit Notlichtfunktion

Die integrierte Notlichtfunktion stellt einen Lichtstrom von 700lm über 3h zur Verfügung, eine ideale Ergänzung der Redline Familie.



Bestell-Nr.:	10011183	10011193	10011205
Systemleistung	20W	36W	54W
Spannung	AC 220V - 240V / 50Hz	AC 220V - 240V / 50Hz	AC 220V - 240V / 50Hz
Lichtstrom	2.600lm	4.600lm	7.000lm
Lm bei Notbetrieb	700lm	700lm	700lm
Farbwiedergabe	Ra >80	Ra >80	Ra >80
Farbtemperatur	4.000K	4.000K	4.000K
Abstrahlwinkel	120°	120°	120°
Lebensdauer	50 000h (L80)	50 000h (L80)	50 000h (L80)
PF	>0,9; THD>20%	>0,9; THD>20%	>0,9; THD>20%
Temperatur	-25°C - +40°C	-25°C - +40°C	-25°C - +40°C
Schutzart	IP65	IP65	IP65
Schutzklasse	SK I	SK I	SK I
Stoßfestigkeit	IK08	IK08	IK08
Garantie	5 Jahre	5 Jahre	5 Jahre
Material Wanne	Polycarbonat	Polycarbonat	Polycarbonat
Material Abdeckung	Polycarbonat	Polycarbonat	Polycarbonat
Prüfzeichen	CE, RoHs, GS (Dekra)	CE, RoHs, GS (Dekra)	CE, RoHs, GS (Dekra)
Abmessung	l=1220mm / b=100mm / h=83mm	l=1560mm / b=100mm / h=83mm	l=1560mm / b=100mm / h=83mm
	mit 3 h Notlichtfunktion	mit 3 h Notlichtfunktion	mit 3 h Notlichtfunktion
	nicht dimmbar	nicht dimmbar	nicht dimmbar
UVP [EUR]	125,83 (G1)	140,37 (G1)	149,60 (G1)



REDLINE 3 (SP-LFW)

IP65 SKII

Alle bewährten Merkmale der Redline 3
zusätzlich mit Schutzklasse II.



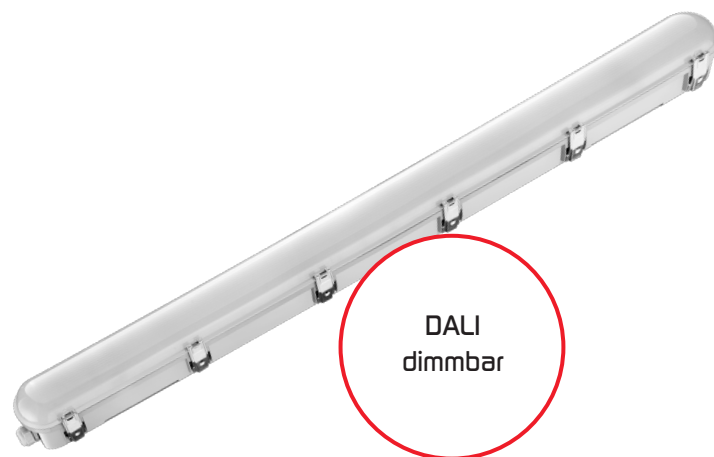
Bestell-Nr.:	10011184	10011194	10011204
Systemleistung	20W	36W	54W
Spannung	AC 220V - 240V / 50Hz	AC 220V - 240V / 50Hz	AC 220V - 240V / 50Hz
Lichtstrom	2.600lm	4.600lm	7.000lm
Farbwiedergabe	Ra >80	Ra >80	Ra >80
Farbtemperatur	4.000K	4.000K	4.000K
Abstrahlwinkel	120°	120°	120°
Lebensdauer	50 000h (L80)	50 000h (L80)	50 000h (L80)
PF	>0,9; THD>20%	>0,9; THD>20%	>0,9; THD>20%
Temperatur	-25°C - +40°C	-25°C - +40°C	-25°C - +40°C
Schutzart	IP65	IP65	IP65
Schutzklasse	SK II	SK II	SK II
Stoßfestigkeit	IK08	IK08	IK08
Garantie	5 Jahre	5 Jahre	5 Jahre
Material Wanne	Polycarbonat	Polycarbonat	Polycarbonat
Material Abdeckung	Polycarbonat	Polycarbonat	Polycarbonat
Prüfzeichen	CE, RoHs, GS (Dekra)	CE, RoHs, GS (Dekra)	CE, RoHs, GS (Dekra)
Abmessung	l=1220mm / b=100mm / h=83mm	l=1560mm / b=100mm / h=83mm	l=1560mm / b=100mm / h=83mm
	nicht dimmbar	nicht dimmbar	nicht dimmbar
UVP [EUR]	107,09 (G1)	117,65 (G1)	148,86 (G1)



REDLINE 3 (SP-LFW)

IP65 SKI dimmbar mittels DALI

Alle bewährten Merkmale der Redline 3 und DALI dimmbar.



Bestell-Nr.:	10011186	10011198	10011209
Systemleistung	24W	36W	54W
Spannung	AC 220V - 240V / 50Hz	AC 220V - 240V / 50Hz	AC 220V - 240V / 50Hz
Lichtstrom	3.100lm	4.600lm	7.000lm
Farbwiedergabe	Ra >80	Ra >80	Ra >80
Farbtemperatur	4.000K	4.000K	4.000K
Abstrahlwinkel	120°	120°	120°
Lebensdauer	50 000h (L80)	50 000h (L80)	50 000h (L80)
PF	>0,9; THD>20%	>0,9; THD>20%	>0,9; THD>20%
Temperatur	-25°C - +40°C	-25°C - +40°C	-25°C - +40°C
Schutzart	IP65	IP65	IP65
Schutzklasse	SK I	SK I	SK I
Stoßfestigkeit	IK08	IK08	IK08
Garantie	5 Jahre	5 Jahre	5 Jahre
Material Wanne	Polycarbonat	Polycarbonat	Polycarbonat
Material Abdeckung	Polycarbonat	Polycarbonat	Polycarbonat
Prüfzeichen	CE, RoHs, GS (Dekra)	CE, RoHs, GS (Dekra)	CE, RoHs, GS (Dekra)
Abmessung	l=1220mm / b=100mm / h=83mm	l=1560mm / b=100mm / h=83mm	l=1560mm / b=100mm / h=83mm
dimmbar	DALI dimmbar	DALI dimmbar	DALI dimmbar
UVP [EUR]	141,59 (G1)	155,04 (G1)	122,86 (G1)



REDLINE 3 (SP-LFW)

IP65 SKI mit Bewegungssensor

Die Redline 3 mit Bewegungssensor.



Bestell-Nr.:	10011185	10011196	10011211
Systemleistung	24W	36W	54W
Spannung	AC 220V - 240V / 50Hz	AC 220V - 240V / 50Hz	AC 220V - 240V / 50Hz
Lichtstrom	3.100lm	4.600lm	7.000lm
Farbwiedergabe	Ra >80	Ra >80	Ra >80
Farbtemperatur	4.000K	4.000K	4.000K
Abstrahlwinkel	120°	120°	120°
Lebensdauer	50 000h (L80)	50 000h (L80)	50 000h (L80)
PF	>0,9; THD>20%	>0,9; THD>20%	>0,9; THD>20%
Temperatur	-25°C - +40°C	-25°C - +40°C	-25°C - +40°C
Schutzart	IP65	IP65	IP65
Schutzklasse	SK I	SK I	SK I
Stoßfestigkeit	IK08	IK08	IK08
Garantie	5 Jahre	5 Jahre	5 Jahre
Material Wanne	Polycarbonat	Polycarbonat	Polycarbonat
Material Abdeckung	Polycarbonat	Polycarbonat	Polycarbonat
Prüfzeichen	CE, RoHs, GS (Dekra)	CE, RoHs, GS (Dekra)	CE, RoHs, GS (Dekra)
Abmessung	l=1220mm / b=100mm / h=83mm	l=1560mm / b=100mm / h=83mm	l=1560mm / b=100mm / h=83mm
	mit Bewegungssensor	mit Bewegungssensor	mit Bewegungssensor
	nicht dimmbar	nicht dimmbar	nicht dimmbar
UVP [EUR]	116,10 (G1)	119,27 (G1)	125,78 (G1)



REDLINE Performer (SP-LFW-CY)

IP66 SKI

Als Beleuchtung für Garagen, Keller, Lagerräume, und Werkstätten ist die bruchfeste, formstabile und schwer entflammare Wannenneuchte aus Polycarbonat mit opaler Abdeckung das optimale Produkt.

Mit 3 unterschiedlichen Längen und IP66 ist diese vollständig staubdicht und gegen starkes Strahlwasser geschützte Leuchte vielseitig einsetzbar.



Bestell-Nr.:	10011351	10011355	10011360	10011365
Systemleistung	20W	24W	36W	50W
Spannung	AC 220V - 240V / 50Hz	AC 220V - 240V / 50Hz	AC 220V - 240V / 50Hz	AC 220V - 240V / 50Hz
Lichtstrom	2.240lm	2.958lm	4.235lm	5.795lm
Farbwiedergabe	Ra >80	Ra >80	Ra >80	Ra >80
Farbtemperatur	4.000K	4.000K	4.000K	4.000K
Abstrahlwinkel	120°	120°	120°	120°
Lebensdauer	30 000h	30 000h	30 000h	30 000h
Temperatur	-20°C - +35°C	-20°C - +35°C	-20°C - +35°C	-20°C - +35°C
Schutzart	IP66	IP66	IP66	IP66
Schutzklasse	SK I	SK I	SK I	SK I
Stoßfestigkeit	IK08	IK08	IK08	IK08
Garantie	3 Jahre	3 Jahre	3 Jahre	3 Jahre
Material Wanne	Polycarbonat	Polycarbonat	Polycarbonat	Polycarbonat
Abdeckung	opal	opal	opal	opal
Prüfzeichen	CE, RoHS	CE, RoHS	CE, RoHS	CE, RoHS
Abmessung	l=700 / b=60 / h=60mm	l=1300 / b=60 / h=60mm	l=1600 / b=60 / h=60mm	l=1600 / b=60 / h=60mm
	nicht dimmbar	nicht dimmbar	nicht dimmbar	nicht dimmbar
UVP [EUR]	27,72 (G1)	38,43 (G1)	44,17 (G1)	48,17 (G1)

Speziell:

- Durchgangsverdrahtung 3x1,5 mm²
- Montageclips durchgängig verschiebbar
- Glühdrahtprüfung 850°C



REDLINE *Tiny* (SP-LFW)

IP65 SKII 300mm

Mit ihren 300mm ist sie als Beleuchtung für Stiegenhäuser, Kellerbereiche, Arbeitsplätzen, Werkstätten, etc. eine platzsparende, bruchfeste und formstabile Wannenneuchte!

Die Leuchte ist mit IP65 vor Staub und Strahlwasser geschützt und die gewährten fünf Jahre Garantie sprechen für sich.



Bestell-Nr.:	10011221
Systemleistung	10W
Spannung	AC 220V - 240V / 50Hz
Lichtstrom	1.000lm
Farbwiedergabe	Ra >80
Farbtemperatur	4.000K
Abstrahlwinkel	120°
Lebensdauer	50 000h
PF	>0,5
Temperatur	-25°C - +40°C
Schutzart	IP65
Schutzklasse	SKII
Stoßfestigkeit	IK08
Garantie	5 Jahre
Material Wanne	Polycarbonat
Material Abdeckung	Polycarbonat
Prüfzeichen	CE, RoHs
Abmessung	l=300mm / b=95mm / h=85mm nicht dimmbar
UVP [EUR]	25,80 (G1)



Ausstattung

- o 2-polige Federzugklemme
- o Kunststoffclips
- o Decken-Montagebügel aus Edelstahl

VPE: 12 Stk. / Karton



GreenLINE

(SP-LFW)

IP66 SKI

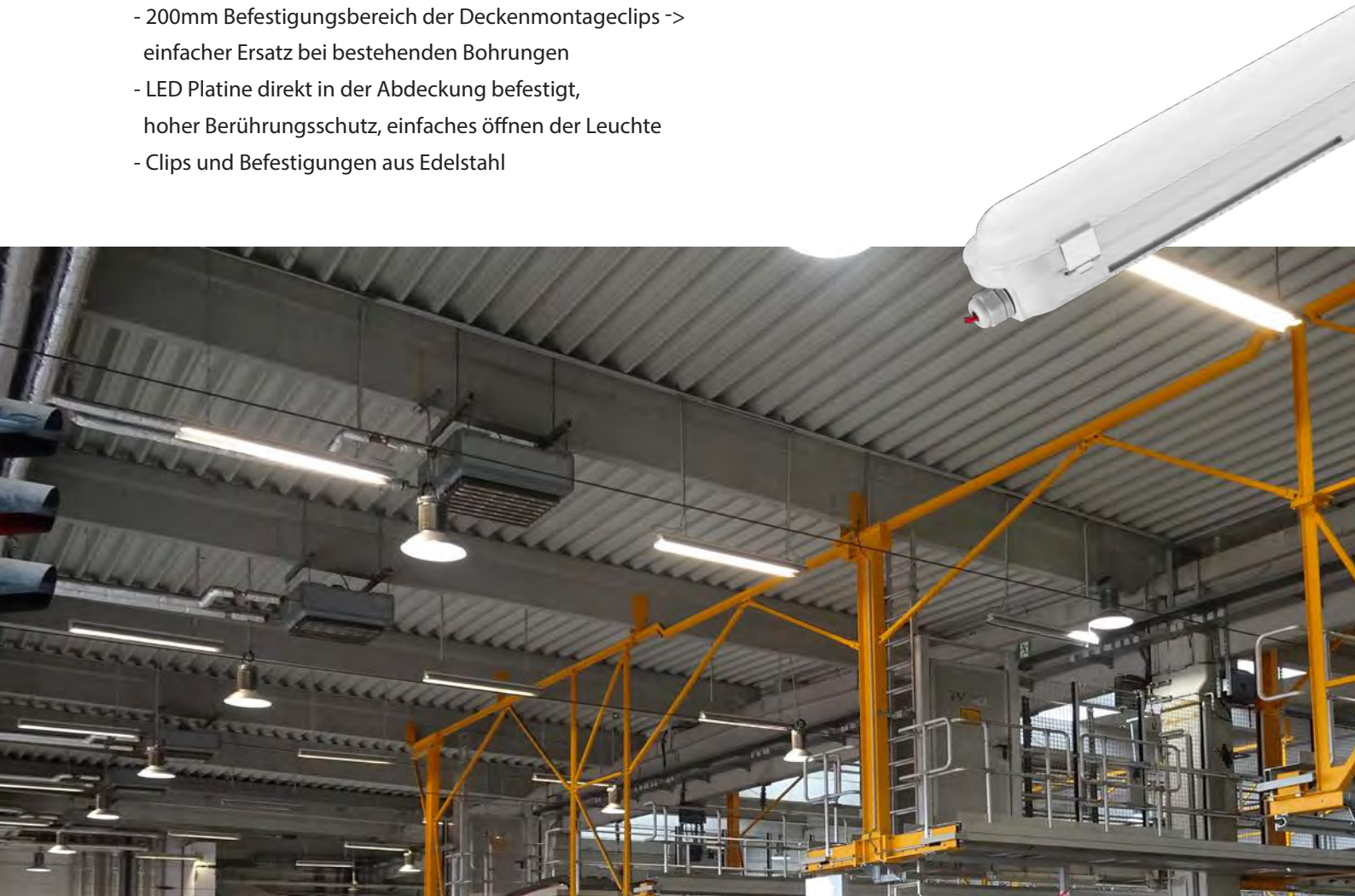
Als Beleuchtung für Arbeitsplätze, Lagerhallen, Werkstätten, Parkhäuser und Tiefgaragen, ist die bruchfeste, formstabile und schwer entflammbare Wannenleuchte aus Polycarbonat mit opaler Abdeckung das ideale Produkt.

Speziell:

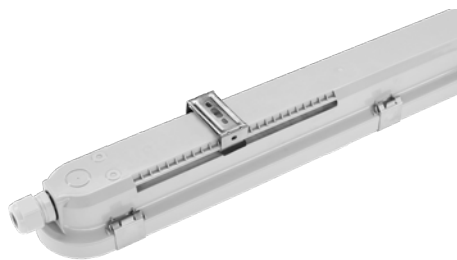
- 4-fach umschaltbare Leistung, optimiert auf jeden Lichtbedarf!
- bis zu 150 Lumen pro Watt!
- Durchgangsverdrahtung 5-polig möglich
- eine zweite PG Verschraubung wird mitgeliefert
- prismatische Abdeckung für optimierte Lichtverteilung
- 200mm Befestigungsbereich der Deckenmontageclips -> einfacher Ersatz bei bestehenden Bohrungen
- LED Platine direkt in der Abdeckung befestigt, hoher Berührungsschutz, einfaches öffnen der Leuchte
- Clips und Befestigungen aus Edelstahl

Leistung 4-fach umschaltbar

5 Jahre
Garantie



Bestell-Nr.:	10011245	10011250	10011255
Systemleistung	11W / 13W / 16W / 18W	20W / 25W / 30W / 36W	24W / 29W / 35W / 42W
Spannung	AC 220V - 240V / 50Hz	AC 220V - 240V / 50Hz	AC 220V - 240V / 50Hz
Lichtstrom	1.500lm / 1.800lm / 2.200lm / 2.500lm	3.100lm / 3.750lm / 4.500lm / 5.100lm	3.700lm / 4.450lm / 5.300lm / 6.100lm
Farbwiedergabe	Ra >80	Ra >80	Ra >80
Farbtemperatur	4.000K	4.000K	4.000K
Abstrahlwinkel	120°	120°	120°
Lebensdauer	50 000h	50 000h	50 000h
PF	>0,95	>0,95	>0,95
Temperatur	-20°C - +40°C	-20°C - +40°C	-20°C - +40°C
Schutzart	IP66	IP66	IP66
Schutzklasse	SK I	SK I	SK I
Stoßfestigkeit	IK08	IK08	IK08
Garantie	5 Jahre	5 Jahre	5 Jahre
Material Wanne	Polycarbonat	Polycarbonat	Polycarbonat
Material Abdeckung	Polycarbonat	Polycarbonat	Polycarbonat
Prüfzeichen	CE, RoHs, D-Kennzeichnung, VDE	CE, RoHs, D-Kennzeichnung, VDE	CE, RoHs, D-Kennzeichnung, VDE
Abmessung	l=670mm / b=85mm / h=80mm	l=1220mm / b=85mm / h=80mm	l=1520mm / b=85mm / h=80mm
VPE	12 Stk./Karton	9 Stk./Karton	9 Stk./Karton
UVP [EUR]	42,28 (G1)	52,84 (G1)	67,42 (G2)



200mm Befestigungsbereich der Deckenmontageclips -> einfacher Ersatz bei bestehenden Bohrungen



LED Platine direkt in der Abdeckung befestigt, hoher Berührungsschutz, einfaches öffnen der Leuchte

Max. Anzahl von Leuchten bei Anschluss an einen Leitungsschutzschalter

GreenLINE mit 1500mm & 1200mm
 B10A - 28 Stk.
 C10A - 47 Stk.
 B13A - 37 Stk.
 C13A - 62 Stk.
 B16A - 46 Stk.
 C16A - 78 Stk.
 B20A - 57 Stk.
 C20A - 95 Stk.

GreenLINE mit 600mm
 B10A - 68 Stk.
 C10A - 112 Stk.
 B13A - 87 Stk.
 C13A - 145 Stk.
 B16A - 108 Stk.
 C16A - 183 Stk.
 B20A - 135 Stk.
 C20A - 224 Stk.

Einschaltstrom:
 I_{peak} 19,2
 2A bei 134 µs Twidth

Einschaltstrom:
 I_{peak} 17,56
 2A bei 138,5 µs Twidth



ANIMO

IP66 / IP69

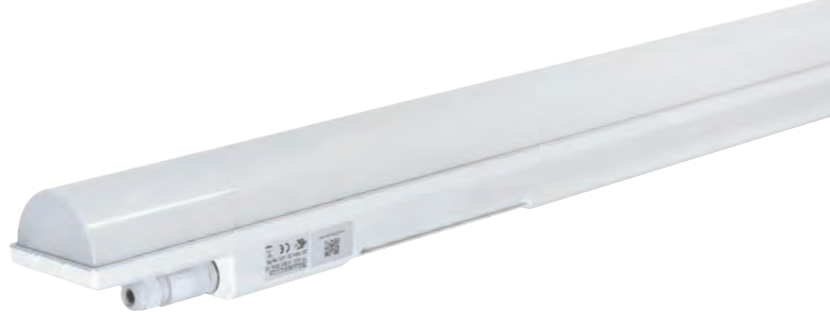
**CHEMISCH BESTÄNDIG
(Tierhaltung)**

STAUBDICHT

WASSERDICHT

SCHLAGFEST

Umgebungstemperatur bis 50°C



... für Räume mit hohen oder niedrigen Decken sowie chemisch beständig

Alle Informationen und Typen finden Sie im Katalog „Industrial II“ oder im Katalog „ANIMO“



EX LEUCHTEN

EX Zone 1 & EX Zone 2

LED & T8

EXPLOSIONSGESCHÜTZT

STAUBDICHT

WASSERDICHT

SCHLAGFEST

Umgebungstemperatur bis 55°C



Die Leuchte ist für Umgebung mit Explosionsgefahr durch Gase, Staubarten und flammbare Dämpfe zertifiziert.

Alle Informationen und Typen finden Sie im Katalog „Industrial II“ oder im Katalog „EX-Leuchten“



Solida+ (SP-ABL)

LED Ovalleuchte

IP54 SKII halogenfrei

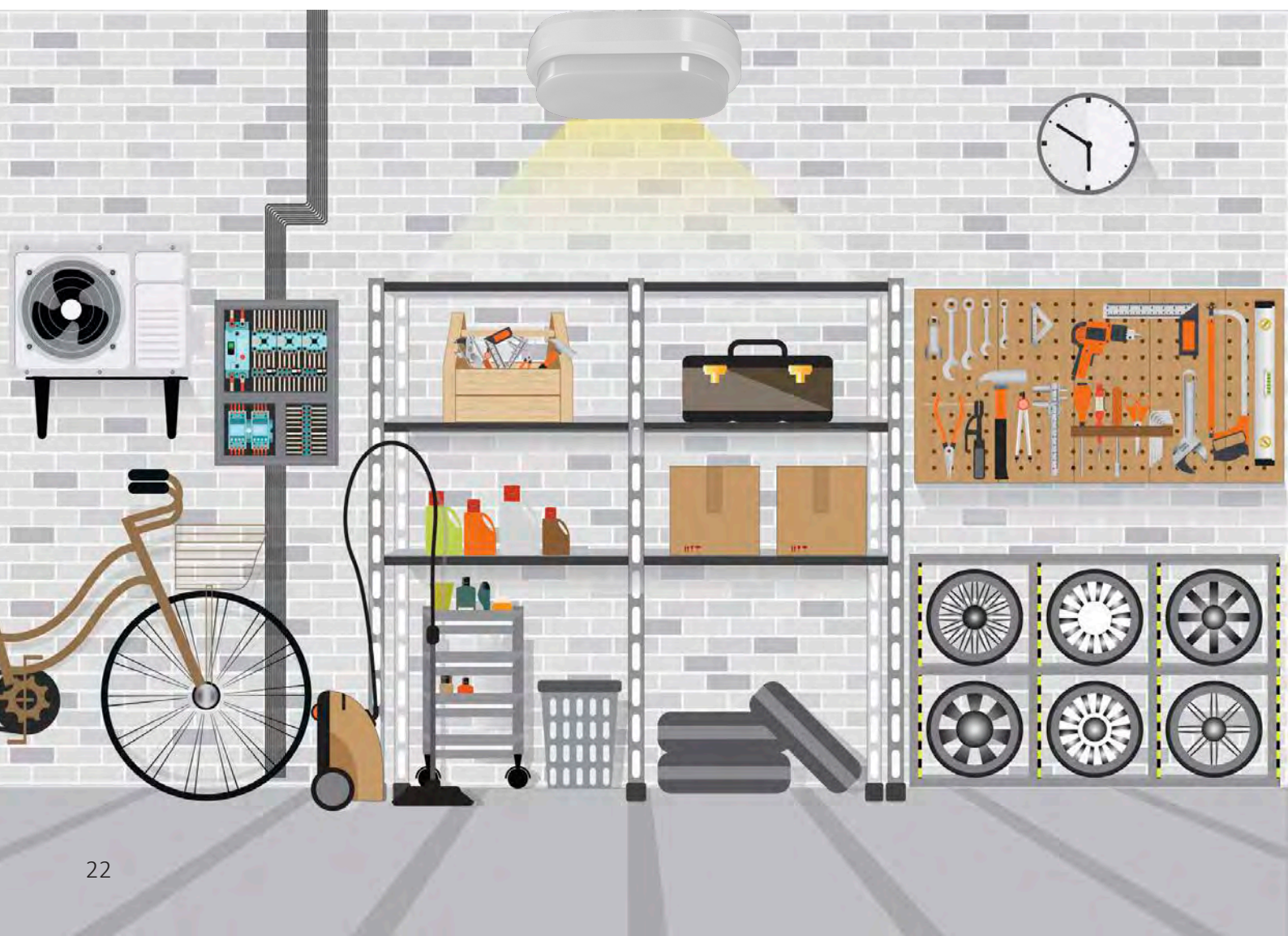


Die halogenfreie Solida+ ist die ideale Leuchte im Innenbereich für Keller, Garagen, Gänge und Nebenräume.

Auch in geschützten Außenbereichen, wie: Carports, Terrassen, Lauben usw. ist sie eine hervorragende Wahl.

Die Solida+ Ovalleuchte zeichnet sich durch eine hohe Leuchtkraft aus und ersetzt Leuchten mit 80W-100W Glühbirnen.

Eine einfache Montage sowie die Möglichkeit der Durchverdrahtung (2 Kabeleinführungen möglich) erweitern den Einsatzbereich.

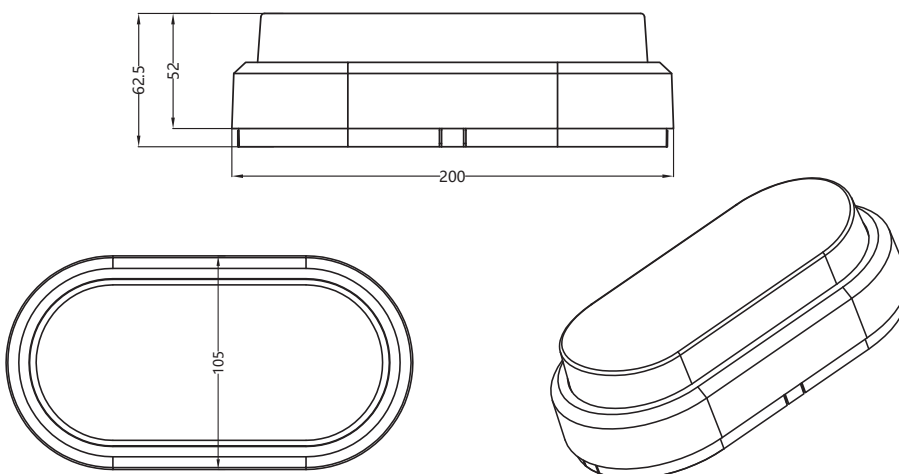


Bestell-Nr.:	10012391
Systemleistung	10W
Spannung	AC 220 - 240VAC / 50-60Hz
Lichtstrom	900lm
Farbwiedergabe	Ra >80
Farbtemperatur	4.000K
Abstrahlwinkel	120°
Lebensdauer	30 000h
Temperatur	-15°C - +35°C
Schutzart	IP54
Schutzklasse	SK II
Stoßfestigkeit	IK08
Garantie	3 Jahre
Material	Polycarbonat weiß
Diffusor	Polycarbonat opal
Prüfzeichen	CE, RoHS, GS
Abmessung	l = 200mm / b = 105mm / h = 62,5mm nicht dimmbar
UVP [EUR]	19,98 (G2)



Speziell:

- Durchgangsverdrahtung (2-pol. Federzugklemme)
- Kabeleinführung von 3 Seiten möglich
- Tridonic, Philips oder Osram LED Netzteil



Systema R13-250 (SP-DEL R)

ohne HF Sensor

Die LED-Deckenleuchte Systema R13-250 in runder Ausführung, ist mit IP44 Staub- und Wassergeschützt und für alle Innenbereiche und geschützte Außenbereiche, z.B.: unter Überdachungen, in Carports, etc., geeignet. Mit 13 Watt-Systemleistung ersetzt sie eine 75W Glühlampe. Die Farbtemperatur beträgt 3.000K.

Das Material des Grundkörpers (Halterung) ist weißes, pulverbeschichtetes Stahlblech, die Abdeckung besteht aus thermoplastischem Kunststoff PMMA mit Bajonettverschluss.

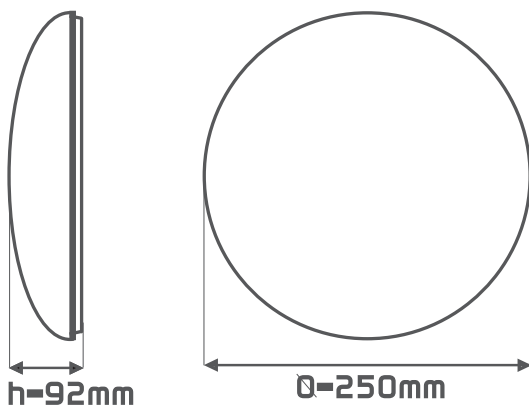


Ersatz für Leuchten mit 75W Glühlampe
(auch als Ersatz für 2x 18W CFL verwendbar)



www.leitenbauer.net

Bestell-Nr.:	10012400
Systemleistung	13W
Spannung	AC 200V - 240V / 50Hz
Lichtstrom	920lm
Farbwiedergabe	Ra >80
Farbtemperatur	3.000K
Abstrahlwinkel	120°
Lebensdauer	25 000h
Temperatur	-20°C - +40°C
Schutzart	IP44
Schutzklasse	SK I
Garantie	3 Jahre
Material Grundkörper	Stahlblech weiß
Material Abdeckung	PMMA
Prüfzeichen	CE, RoHs, GS
Abmessung	Ø=250mm / h=92 mm
HF Sensor	ohne HF Sensor
UVP [EUR]	23,94 (G2)



VPE: 5 Stk. / Karton



Systema R18-350A (SP-DEL R)

mit oder ohne HF Sensor

Die LED-Deckenleuchte Systema R18-350A in runder Ausführung, ist mit IP44 Staub- und Wassergeschützt und für alle Innenbereiche und geschützte Außenbereiche, z.B.: unter Überdachungen, in Carports, etc., geeignet. Mit 18 Watt-Systemleistung ersetzt sie eine 100W Glühlampe. Bei der Farbtemperatur kann zwischen 3.000K oder 4.000K gewählt werden.

Das Material des Grundkörpers (Halterung) ist weißes, pulverbeschichtetes Stahlblech, die Abdeckung besteht aus thermoplastischem Kunststoff PMMA mit Bajonettverschluss.



Ersatz für Leuchten mit 100W Glühlampe
(auch als Ersatz für 2x 18W CFL verwendbar)



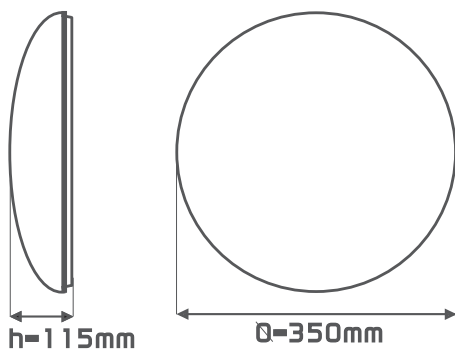
Bestell-Nr.:	10012720	10012710	10012740	10012730
Systemleistung	18W	18W	18W	18W
Spannung	AC 200V - 240V / 50Hz	AC 200V - 240V / 50Hz	AC 200V - 240V / 50Hz	AC 200V - 240V / 50Hz
Lichtstrom	1.440lm	1.440lm	1.440lm	1.440lm
Farbwiedergabe	Ra >80	Ra >80	Ra >80	Ra >80
Farbtemperatur	3.000K	3.000K	4.000K	4.000K
Abstrahlwinkel	120°	120°	120°	120°
Lebensdauer	25 000h	25 000h	25 000h	32 000h
Temperatur	-20°C - +40°C	-20°C - +40°C	-20°C - +40°C	-20°C - +40°C
Schutzart	IP44	IP44	IP44	IP44
Schutzklasse	SK I	SK I	SK I	SK I
Garantie	3 Jahre	3 Jahre	3 Jahre	3 Jahre
Material Grundkörper	Stahlblech weiß	Stahlblech weiß	Stahlblech weiß	Stahlblech weiß
Material Abdeckung	PMMA	PMMA	PMMA	PMMA
Prüfzeichen	CE, RoHs, GS	CE, RoHs, GS	CE, RoHs, GS	CE, RoHs, GS
Abmessung	Ø=350mm / h=115 mm	Ø=350mm / h=115 mm	Ø=350mm / h=115 mm	Ø=350mm / h=115 mm
HF Sensor	mit HF Sensor	ohne HF Sensor	mit HF Sensor	ohne HF Sensor
UVP [EUR]	54,39 (G2)	31,80 (G2)	54,39 (G2)	31,80 (G2)

Bewegungssensor (HF Sensor):



Kaum Fehlschaltungen durch temperaturunabhängige Annäherungs-Erfassungstechnik

Reichweite: Ø 1-6 m einstellbar
 Erfassungsbereich: 150° (Wandinstallation); 360° (Deckeninstallation)
 Dämmerungseinstellung: 2lux / 10lux / 25lux / 50lux / Deaktiv
 Zeiteinstellung: 5s / 30s / 1min / 3min / 5min / 10min / 20min / 30min



VPE: 5 Stk. / Karton



Systema R25-400 (SP-DEL R)

ohne HF Sensor

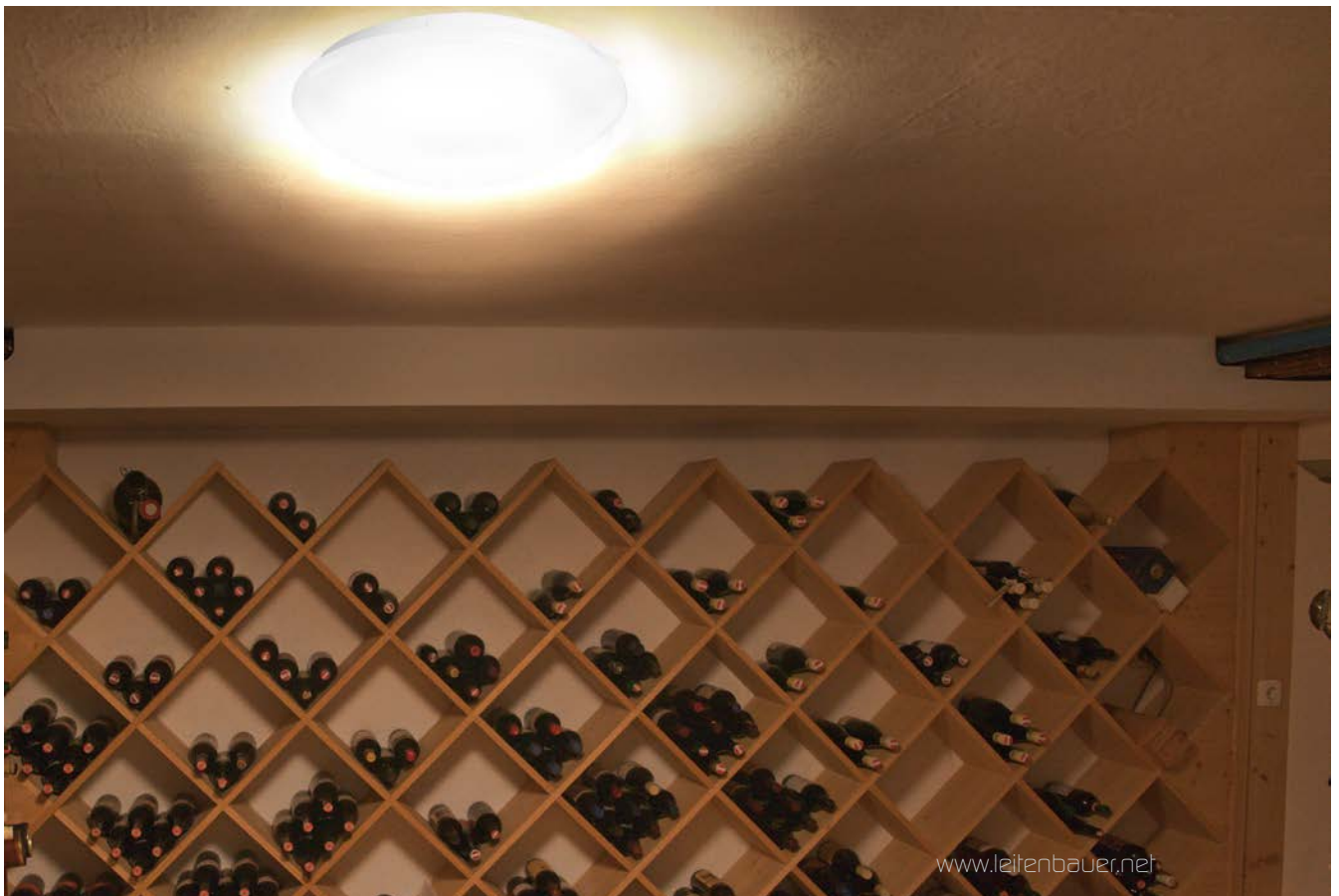
Die LED-Deckenleuchte Systema R25-400 in runder Ausführung, ist mit IP44 Staub- und Wassergeschützt und für alle Innenbereiche und geschützte Außenbereiche, z.B.: unter Überdachungen, in Carports, etc., geeignet. Sie kann als Ersatz für 2x26W-Kompaktleuchtstofflampen verwendet werden.

Die Farbtemperatur kann zwischen 3.000K, 4.000K und 6.500K umgeschaltet werden.

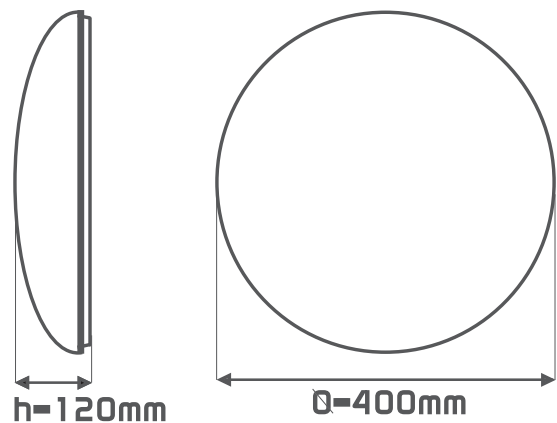
Der Grundkörper der Deckenleuchte wird aus weißem, pulverbeschichtetem Stahlblech hergestellt, die Abdeckung besteht aus thermoplastischem Kunststoff PMMA mit Bajonettverschluss.



Ersatz für Leuchten mit 1 50W Glühlampe
(auch als Ersatz für 2x26W CFL verwendbar)



Bestell-Nr.:	10012416
Systemleistung	25W
Spannung	AC 200V - 240V / 50Hz
Lichtstrom	1.920lm
Farbwiedergabe	Ra >80
Farbtemperatur	3.000K / 4.000K / 6.500K umschaltbar
Abstrahlwinkel	120°
Lebensdauer	25 000h
Temperatur	-20°C - +40°C
Schutzart	IP44
Schutzklasse	SK I
Garantie	3 Jahre
Material Grundkö.	Stahlblech weiß
Material Abdeck.	PMMA
Prüfzeichen	CE, RoHS, GS
Abmessung	Ø =400mm / h =120 mm
Sensor	ohne HF Sensor
UVP [EUR]	41,01 (G2)



VPE: 5 Stk. / Karton



Systema NLR 16-350 / NLR 22-350 (SP-DEL NLR)

inkl. Notlichtfunktion

mit oder ohne HF Sensor erhältlich

Die LED-Deckenleuchte Systema in runder Ausführung ist mit IP20 staubgeschützt. Mit 16 Watt oder 22 Watt-Systemleistung ersetzt sie eine 100W Glühlampe, es kann zwischen 3.000K oder 4.000K gewählt werden.

Das Material des Grundkörpers (Halterung) ist weißes, pulverbeschichtetes Stahlblech, die Abdeckung besteht aus thermoplastischem Kunststoff PMMA mit Bajonettverschluss.

Diese Leuchte ist mit einer 3 Std. Notlicht- und Auto-Testfunktion ausgestattet. Optional ist diese Leuchte mit Bewegungssensor (HF Sensor) erhältlich.



Ersatz für Leuchten mit 100W Glühlampe
(auch als Ersatz für 2x20W CFL verwendbar)



Bestell-Nr.:	10012510	10012515	10012526	10012521
Systemleistung	16W	16W	22W	22W
Spannung	AC 200V - 240V / 50Hz	AC 200V - 240V / 50Hz	AC 200V - 240V / 50Hz	AC 200V - 240V / 50Hz
Lichtstrom	1.200lm	1.200lm	2.000lm	2.000lm
Farbwiedergabe	Ra >80	Ra >80	Ra >80	Ra >80
Farbtemperatur	3.000K	3.000K	3.000K	4.000K
Abstrahlwinkel	100°	100°	100°	100°
Lebensdauer	30 000h	30 000h	30 000h	30 000h
Temperatur	-20°C - +40°C	-20°C - +40°C	-20°C - +40°C	-20°C - +40°C
Schutzart	IP20	IP20	IP20	IP20
Schutzklasse	SK I	SK I	SK I	SK I
Garantie	2 Jahre	2 Jahre	2 Jahre	2 Jahre
Prüfzeichen	CE, RoHs,	CE, RoHs,	CE, RoHs,	CE, RoHs,
Abmessung	Ø=350mm / h=115 mm	Ø=350mm / h=115 mm	Ø=350mm / h=115 mm	Ø=350mm / h=115 mm
HF Sensor	ohne HF Sensor	mit HF Sensor	ohne HF Sensor	ohne HF Sensor
UVP [EUR]	113,57 (G2)	140,95 (G2)	205,28 (G2)	205,28 (G2)



Bestell-Nr.:	10012525	10012520
Systemleistung	22W	22W
Spannung	AC 200V - 240V / 50Hz	AC 200V - 240V / 50Hz
Lichtstrom	2.000lm	2.000lm
Farbwiedergabe	Ra >80	Ra >80
Farbtemperatur	3.000K	4.000K
Abstrahlwinkel	100°	100°
Lebensdauer	30 000h	30 000h
Temperatur	-20°C - +40°C	-20°C - +40°C
Schutzart	IP20	IP20
Schutzklasse	SK I	SK I
Garantie	2 Jahre	2 Jahre
Prüfzeichen	CE, RoHs,	CE, RoHs,
Abmessung	Ø=350mm / h=115 mm	Ø=350mm / h=115 mm
HF Sensor	mit HF Sensor	mit HF Sensor
UVP [EUR]	240,63 (G2)	240,63 (G2)



Bewegungssensor (HF Sensor):

Reichweite: Ø 1-8 m einstellbar
 Erfassungsbereich: 360°
 Dämmerungseinstellung:
 2lux / 10lux / 25lux / 50lux
 Zeiteinstellung:
 5s / 30s / 90s / 3min / 20min / 30min
 einstellbar

- Mit Notlichtfunktion 3 Std.
- Auto-Testfunktion

VPE: 5 Stk. / Karton



Systema VARIO RV350 (SP-DEL RV)

IP44

Systema VARIO ist das Multitalent unter den Deckenleuchten!

Lichtfarbe zwischen 3.000K und 4.000K umschaltbar (Schalter in der Leuchte)!

Bewegungssensor einfach nachrüstbar!

Durch LED mit Linsentechnik strahlt diese Leuchte homogen und bringt auch Licht direkt an die Decke.

Optisch in sehr ansprechendem Design, kann diese Leuchte in Gängen, Stiegenhäusern, Küchen, Arbeitsräumen usw. eingesetzt werden.

Das Material des Grundkörpers (Halterung) ist weißes, pulverbeschichtetes Stahlblech, die Abdeckung besteht aus thermoplastischem Kunststoff PMMA mit Bajonettverschluss.



Ersatz für Leuchten mit 100W Glühlampe
(auch als Ersatz für 2x 18W CFL verwendbar)



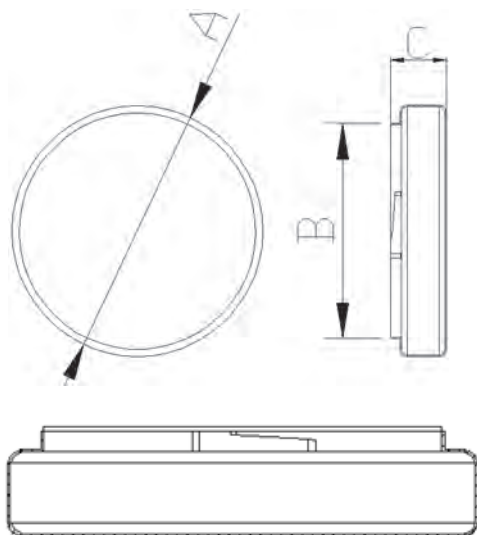
Bestell-Nr.:	10012550
Systemleistung	18W
Spannung	AC 220 - 240VAC / 50-60Hz
Lichtstrom	1.300lm
Farbwiedergabe	Ra >80
Farbtemperatur	3.000K und 4.000K (umschaltbar)
Abstrahlwinkel	120°
Lebensdauer	25 000h
Temperatur	-20°C - +40°C
Schutzart	IP44
Schutzklasse	SK I
Stoßfestigkeit	IK04
Garantie	3 Jahre
Material Grundkörper	Stahlblech weiß
Material Abdeckung	PMMA
Prüfzeichen	CE, RoHS, GS
Abmessung	Ø= 350mm / h = 98mm
HF Sensor	ohne HF Sensor
	nicht dimmbar
UVP [EUR]	37,50 (G2)

Bewegungssensor nachrüstbar:

- Bewegungssensor in HF Technik zum direkten Einbau in die LED Deckenleuchte Systema VARIO
- Einfache Integration in die Leuchte
- Alle Komponenten enthalten
- Reichweite: Ø 1-8 m einstellbar
- Erfassungsbereich: 360°
- Dämmerungseinstellung: 2lux / 10lux / 25lux / 50lux
- Zeiteinstellung: 5s/30s/90s/3min/20min/30min einstellbar
- Prüfzeichen: CE, RoHS, GS
- Garantie: 3 Jahre

Bestell-Nr.: 10012560

UVP [EUR] **18,55 (G2)**



Größe (mm)	Ø 350x98
A (mm)	350
B (mm)	300
C (mm)	98



Systema Q 18-330 (SP-DEL Q)

mit und ohne HF Sensor

Die LED-Deckenleuchte Systema gibt es in quadratischer (IP20) Ausführung. Mit 18 Watt-Systemleistung ersetzt sie eine 100 W Glühlampe. Bei der Farbtemperatur kann zwischen 3.000K oder 4.000K gewählt werden.

Das Material des Grundkörpers (Halterung) ist weißes, pulverbeschichtetes Stahlblech, die Abdeckung besteht aus dem transparenten und thermoplastischen Kunststoff PMMA mit Bajonettverschluss.

Optional ist diese Leuchte mit Bewegungssensor (HF Sensor) erhältlich, wobei es durch eine temperaturunabhängige Annäherungs-Erfassungstechnik kaum zu Fehlschaltungen kommt.



Ersatz für Leuchten mit 100W Glühlampe
(auch als Ersatz für 2x 18W CFL verwendbar)



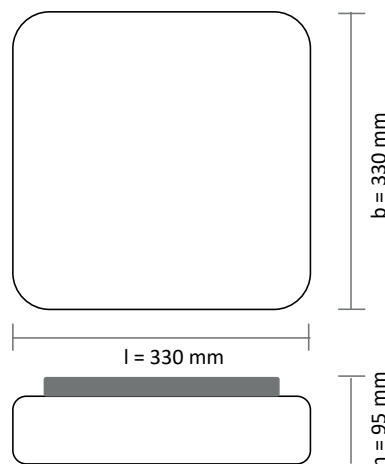
Bestell-Nr.:	10012460	10012450	10012480	10012470
Systemleistung	18W	18W	18W	18W
Spannung	AC 200V - 240V / 50Hz	AC 200V - 240V / 50Hz	AC 200V - 240V / 50Hz	AC 200V - 240V / 50Hz
Lichtstrom	1.260lm	1.260lm	1.260lm	1.260lm
Farbwiedergabe	Ra >80	Ra >80	Ra >80	Ra >80
Farbtemperatur	3.000K	3.000K	4.000K	4.000K
Abstrahlwinkel	120°	120°	120°	120°
Lebensdauer	35 000h	35 000h	35 000h	35 000h
Temperatur	-20°C - +40°C	-20°C - +40°C	-20°C - +40°C	-20°C - +40°C
Schutzart	IP20	IP20	IP20	IP20
Schutzklasse	SK I	SK I	SK I	SK I
Garantie	3 Jahre	3 Jahre	3 Jahre	3 Jahre
Material Grundkörper	Stahlblech weiß	Stahlblech weiß	Stahlblech weiß	Stahlblech weiß
Material Abdeckung	PMMA	PMMA	PMMA	PMMA
Prüfzeichen	CE, RoHs, GS	CE, RoHs, GS	CE, RoHs, GS	CE, RoHs, GS
Abmessung	l/b= 330mm / h = 95mm	l/b= 330mm / h = 95mm	l/b= 330mm / h = 95mm	l/b= 330mm / h = 95mm
HF Sensor	mit HF Sensor	ohne HF Sensor	mit HF Sensor	ohne HF Sensor
UVP [EUR]	51,28 (G2)	29,99 (G2)	51,28 (G2)	29,99 (G2)

Optional mit Bewegungssensor (HF Sensor) erhältlich:

Kaum Fehlschaltungen durch temperaturunabhängige Annäherungs-Erfassungstechnik



Reichweite: Ø 1-8 m einstellbar
 Erfassungsbereich: 360°
 Dämmerungseinstellung: 2lux / 10lux / 25lux / 50lux
 Zeiteinstellung: 5s / 30s / 90s / 3min / 20min / 30min einstellbar



VPE: 5 Stk. / Karton



Eleganza (SP-DELE R)

Q280 / Q420 / R280 / R420

Up-Down

Die Eleganza Up-Down lässt sich als Beleuchtung für öffentliche Räumlichkeiten wie Hotels, Büros, Theater, Kinos und Einkaufszentren aber auch für den Wohnbereich perfekt einsetzen. Die Abdeckung vorne ist in weiß oder silber (Si) erhältlich.

Durch die Glaskantenbeleuchtung mit direkter und indirekter Abstrahlung sorgt sie für angenehmes Licht, das in den Farbtemperaturen 3.000K oder 4.000K je nach Einsatzbereich auswählbar ist.

So kann die Leuchte für die Raumbeleuchtung aber auch für die Akzentbeleuchtung verwendet werden. Die Leuchte ist nicht dimmbar.

Sie ist in runder (R) und quadratischer (Q) Ausführung erhältlich.

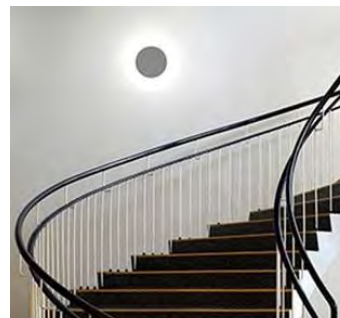
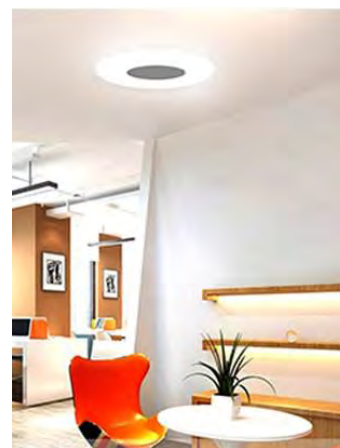


Quadratische Ausführung Q280 / Q420

Bestell-Nr.:	10012825	10012826	10012830	10012831
Systemleistung	12W	12W	24W	24W
Spannung	AC 200V - 240V / 50Hz	AC 200V - 240V / 50Hz	AC 200V - 240V / 50Hz	AC 200V - 240V / 50Hz
Lichtstrom	1.200lm	1.200lm	2.160lm	2.160lm
Farbwiedergabe	Ra >80	Ra >80	Ra >80	Ra >80
Farbtemperatur	3.000K	4.000K	3.000K	4.000K
Abstrahlwinkel	direkt und indirekt	direkt und indirekt	direkt und	direkt und
Lebensdauer	25 000h	25 000h	25 000h	25 000h
Temperatur	-20°C - +40°C	-20°C - +40°C	-20°C - +40°C	-20°C - +40°C
Schutzart	IP20	IP20	IP20	IP20
Schutzklasse	SK I	SK I	SK I	SK I
Garantie	3 Jahre	3 Jahre	3 Jahre	3 Jahre
Material Grundkörper	Aluminium	Aluminium	Aluminium	Aluminium
Material Abdeckung	weiß	weiß	weiß	silber (Si)
Prüfzeichen	CE, RoHs, GS	CE, RoHs, GS	CE, RoHs, GS	CE, RoHs, GS
Abmessung	l=290mm b=290mm / h=42mm	l=290mm b=290mm / h=42mm	l=390mm b=390mm h=46mm	l=390mm b=390mm h=46mm
UVP [EUR]	95,36 (G1)	95,36 (G1)	145,13 (G1)	145,13 (G1)

Runde Ausführung R280 / R420

Bestell-Nr.:	10012805	10012810	10012820
Systemleistung	12W	24W	24W
Spannung	AC 200V - 240V / 50Hz	AC 200V - 240V / 50Hz	AC 200V - 240V / 50Hz
Lichtstrom	1.200lm	2.400lm	2.400lm
Farbwiedergabe	Ra >80	Ra >80	Ra >80
Farbtemperatur	3.000K	3.000K	4.000K
Abstrahlwinkel	direkt und indirekt	direkt und indirekt	direkt und
Lebensdauer	25 000h	25 000h	25 000h
Temperatur	-20°C - +40°C	-20°C - +40°C	-20°C - +40°C
Schutzart	IP20	IP20	IP20
Schutzklasse	SK I	SK I	SK I
Garantie	3 Jahre	3 Jahre	3 Jahre
Material Grundkörper	Aluminium	Aluminium	Aluminium
Material Abdeckung	weiß	weiß	weiß
Prüfzeichen	CE, RoHs, GS	CE, RoHs, GS	CE, RoHs, GS
Abmessung	Ø =290mm / h =46mm	Ø =420mm / h =46mm	Ø =420mm / h =46mm
UVP [EUR]	93,19 (G1)	143,40 (G1)	143,40 (G1)



LED Panel Divolo 3 (SP - PAN DIV3)

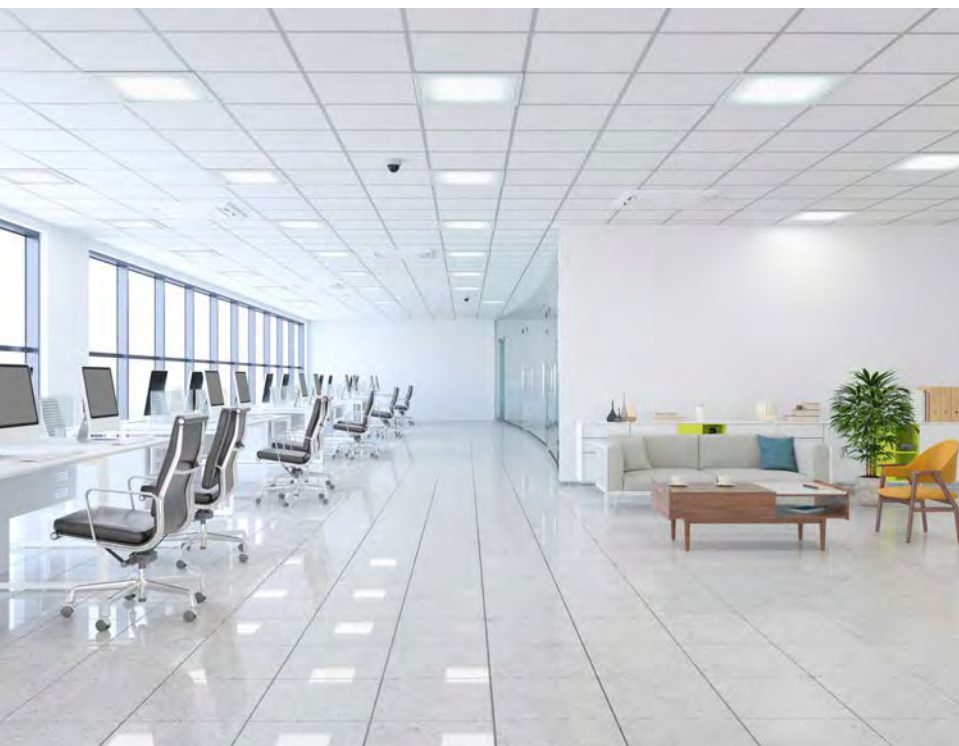
Q620 / 35W / UGR <19

Speziell:

- Als Einlegepanel in Rasterdecken für den Innenbereich
- inkl. steckbarem LED Netzteil / Flickerfrei
- Blendwert: UGR <19 (Bildschirm-Arbeitsplatztauglich)
- Glühdrahtprüfung 650°C
- Stoßfestigkeit: IK05
- nicht dimmbar (ND) oder 2 in 1 dimmbar DALI & Push-Dimm (DAP)
- Dieses Produkt enthält ein LED Modul der Energieeffizienzklasse D

Optionanl erhältlich:

- Aufbaurahmen zur Deckenanbaumontage (675x675x53mm)
- Einbaurahmen für Gipskartondecken (675x675x53mm)
- Abhängemontage mittels Seilabhängung
- Steckbares Notlichtmodul



Abhängemontage mittels Seilabhängung



mit steckbarem Notlichtmodul



Bestell-Nr.:	10601035	10601030	10601036
Systemleistung	35W	36W	35W
Spannung	220-240VAC / 50-60Hz	220-240VAC / 50-60Hz	220-240VAC / 50-60Hz
Lichtstrom	4.000lm	4.320lm	4.000lm
Effizienz	115lm/Watt	115lm/Watt	115lm/Watt
Farbwiedergabe	Ra>80	Ra>80	Ra>80
Farbtemperatur	3.000K	4.000K	3.000K
Abstrahlwinkel	120°	120°	120°
Lebensdauer	50 000h / L80	50 000h / L80	50 000h / L80
Temperaturbereich	-25°C bis +40°C	-25°C bis +40°C	-25°C bis +40°C
Schutzart	IP20	IP20	IP20
Schutzklasse	SK II	SK II	SK II
Garantie	5 Jahre	5 Jahre	5 Jahre
Material	Gehäuse aus Aluminium	Gehäuse aus Aluminium	Gehäuse aus Aluminium
	Abdeckung opal	Abdeckung opal	Abdeckung opal
Prüfzeichen	CE, RoHS	CE, RoHS	CE, RoHS
Abmessung	l=620mm / b=620mm / h=10mm	l=622mm / b=622mm / h=9mm	l=620mm / b=620mm / h=10mm
	nicht dimmbar	nicht dimmbar	DALI und Push-dimmbar
UVP [EUR]	88,18 (G2)	88,19 (G2)	146,90 (G2)

Bestell-Nr.:	10601031
Systemleistung	35W
Spannung	220-240VAC / 50-60Hz
Lichtstrom	4.000lm
Effizienz	115lm/Watt
Farbwiedergabe	Ra>80
Farbtemperatur	4.000K
Abstrahlwinkel	120°
Lebensdauer	50 000h / L80
Temperaturbereich	-25°C bis +40°C
Schutzart	IP20
Schutzklasse	SK II
Garantie	5 Jahre
Material	Gehäuse aus Aluminium
	Abdeckung opal
Prüfzeichen	CE, RoHS
Abmessung	l=620mm / b=620mm / h=10mm
	DALI und Push-dimmbar
UVP [EUR]	146,90 (G2)

Artikelname	Aufbaurahmen weiß
Bestell-Nr.:	10601047
UVP [EUR]	56,54 (G1)

Artikelname	Aufbaurahmen schwarz-weiß (SW)
Bestell-Nr.:	10601046
UVP [EUR]	56,55 (G1)

Artikelname	Einbaurahmen
Bestell-Nr.:	10601016
UVP [EUR]	84,22 (G2)

Artikelname	Abhängemontage
Bestell-Nr.:	10601017
UVP [EUR]	12,76 (G2)

Artikelname	Steckbares Notlichtmodul
Bestell-Nr.:	10798135
UVP [EUR]	71,11 (G2)

LED Panel Divolo 3 (SP - PAN DIV3)

L1245 / 30W / UGR <19

Speziell:

- Als Einlegepanel in Rasterdecken für den Innenbereich
- inkl. steckbarem LED Netzteil / Flickerfrei
- Blendwert: UGR <19 (Bildschirm-Arbeitsplatztauglich)
- Glühdrahtprüfung 650°C
- Stoßfestigkeit: IK05
- nicht dimmbar (ND) oder 2 in 1 dimmbar DALI & Push-Dimm (DAP)
- Dieses Produkt enthält ein LED Modul der Energieeffizienzklasse C



Bestell-Nr.:	10601055	10601056
Systemleistung	30W	30W
Spannung	220-240VAC / 50-60Hz	220-240VAC / 50-60Hz
Lichtstrom	4.000lm	4.000lm
Effizienz	133lm/Watt	133lm/Watt
Farbwiedergabe	Ra>80	Ra>80
Farbtemperatur	4.000K	4.000K
Abstrahlwinkel	120°	120°
Lebensdauer	50 000h / L80	50 000h / L80
Temperaturbereich	-25°C bis +40°C	-25°C bis +40°C
Schutzart	IP20	IP20
Schutzklasse	SK II	SK II
Garantie	5 Jahre	5 Jahre
Material	Gehäuse aus Aluminium	Gehäuse aus Aluminium
	Abdeckung opal	Abdeckung opal
Prüfzeichen	CE, RoHS	CE, RoHS
Abmessung	l=1245mm /b=310mm /h=10mm	l=1245mm /b=310mm /h=10mm
	nicht dimmbar	DALI und Push-dimmbar
UVP [EUR]	149,04 (G2)	224,40 (G2)



Optionen erhältlich:

Steckbares Notlichtmodul

Bestell-Nr.: 10798135

UVP [EUR] 71,11 (G2)



LED Panel Divolo 4 (SP - PAN DIV4)

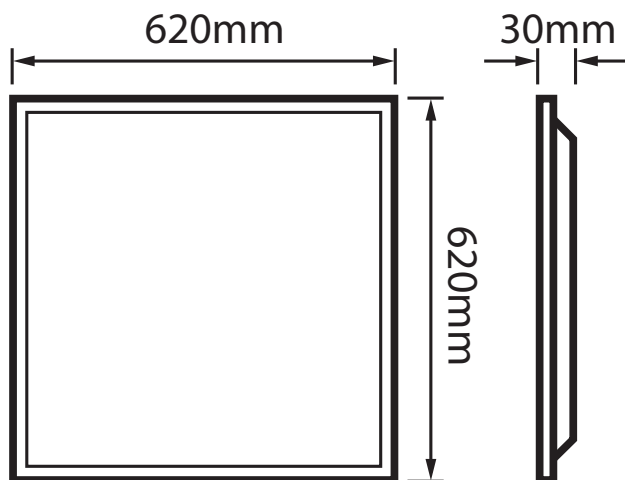
Q620 / 30W / UGR <19

Speziell:

- Als Einlegepanel in Rasterdecken für den Innenbereich
- inkl. steckbarem LED Netzteil / Flickerfrei
- Glühdrahtprüfung 650°C
- Blendwert: UGR<19 (Bildschirm-Arbeitsplatztauglich)
- nicht dimmbar (ND)
- Dieses Produkt enthält ein LED Modul der Energieeffizienzklasse D



Bestell-Nr.:	10601090
Systemleistung	30W
Spannung	220-240VAC / 50Hz
Lichtstrom	4.000lm
Effizienz	125lm/Watt
Farbwiedergabe	Ra>80
Farbtemperatur	4.000K
Abstrahlwinkel	120°
Lebensdauer	50 000h / L80
Temperaturbereich	-15°C bis +40°C
Schutzart	IP20
Schutzklasse	SK II
Garantie	5 Jahre
Material	Gehäuse aus Aluminium Abdeckung opal
Prüfzeichen	CE, RoHS
Abmessung	l=620mm /b=620mm /h=30mm
	nicht dimmbar
UVP [EUR]	82,04 (G2)



ClassicO R13-300 (SP-AUL)

mit HF Sensor

Neue Wand- und Deckenleuchte für den Außenbereich mit Bewegungsensor.

Mit ansprechendem Design, Schutzart IP65 und Schutzklasse II ist die neue ClassicO bestens für den Außenbereich geeignet. Sie hält Temperaturen zwischen -25°C und +50°C stand und durch die temperaturunabhängige Annäherungs-Erfassungstechnik kommt es bei den Bewegungssensoren (HF Sensoren) kaum zu Fehlschaltungen.

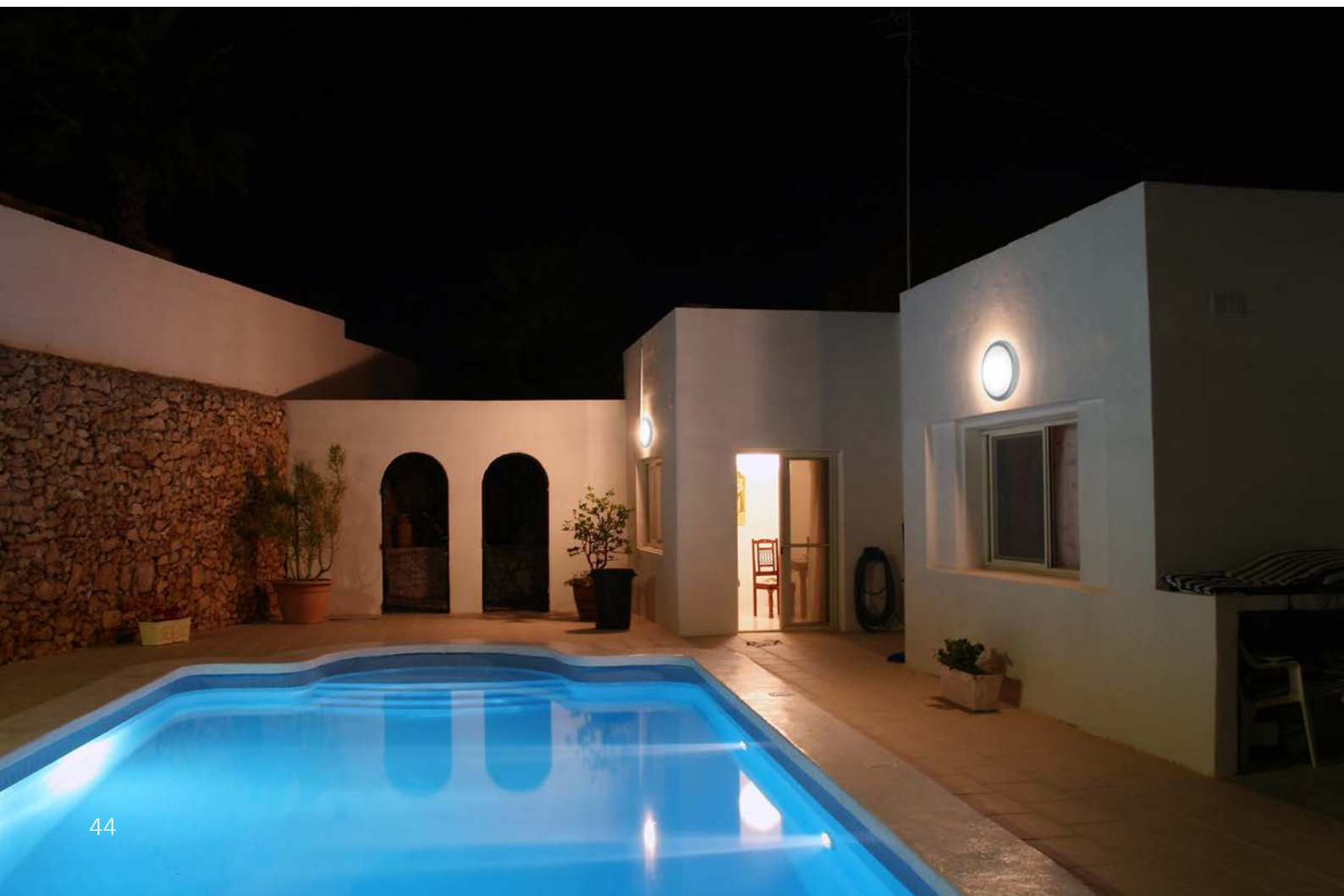
Die Systemleistung von 13 Watt und die Farbtemperatur von 3.000K macht diese Außenleuchte zu einem idealen Ersatz für Leuchten mit 75W Glühlampen. Die Reichweite beträgt 10m x 6m und der Erfassungsbereich liegt zwischen 30° und 150°.

Die Dämmerungseinstellung ist zwischen 2 Lux, 10 Lux oder 50 Lux einstellbar und die Leuchtdauer kann von 5 Sekunden bis 15 Minuten eingestellt werden.

SpektraLED gewährt auf dieses Produkt 3 Jahre Garantie.



Ersatz für Leuchten mit 75W Glühlampe
(auch als Ersatz für 2x 13W CFL verwendbar)



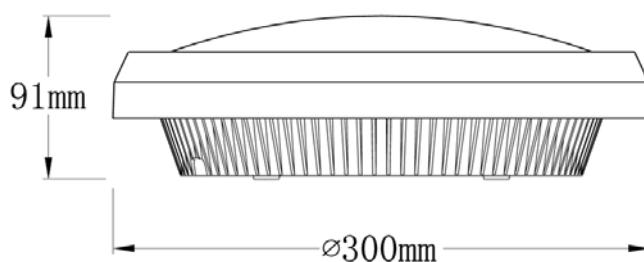
Bestell-Nr.:	10012600
Systemleistung	13W
Spannung	AC 200V - 240V / 50Hz
Lichtstrom	1.000lm
Farbwiedergabe	Ra >80
Farbtemperatur	3.000K
Abstrahlwinkel	120°
Lebensdauer	30 000h
Temperatur	-25°C - +50°C
Schutzart	IP65
Schutzklasse	SK II
Garantie	3 Jahre
Material Grundkörper	ABS&PC
Material Abdeckung	PC
Prüfzeichen	CE, RoHS, GS
Abmessung	Ø=300mm / h=91 mm
UVP [EUR]	66,90 (G1)



Bewegungssensor (HF Sensor):

Reichweite: 10m x 6m
 Erfassungsbereich: 30° - 150°
 Dämmerungseinstellung: 2Lux / 10Lux / 50Lux
 Zeiteinstellung: 5 sek. – 15 min. einstellbar

VPE: 6 Stk. / Karton



ClassicO R16-300 (SP-AUL)

mit HF Sensor

Neue Wand- und Deckenleuchte für den Außenbereich mit Bewegungssensor.

Mit ansprechendem Design, Schutzart IP65 und Schutzklasse II ist die neue ClassicO bestens für den Außenbereich geeignet. Sie hält Temperaturen zwischen -25°C und +50°C stand und durch die temperaturunabhängige Annäherungs-Erfassungstechnik kommt es bei den Bewegungssensoren (HF Sensoren) kaum zu Fehlschaltungen.

Die Systemleistung von 16 Watt und die Farbtemperatur von 3.000K macht diese Außenleuchte zu einem idealen Ersatz für Leuchten mit 75W Glühlampen. Die Reichweite beträgt 10m x 6m und der Erfassungsbereich liegt zwischen 30° und 150°.

Die Dämmerungseinstellung ist zwischen 2 Lux, 10 Lux oder 50 Lux einstellbar und die Leuchtdauer kann von 5 Sekunden bis 15 Minuten eingestellt werden.

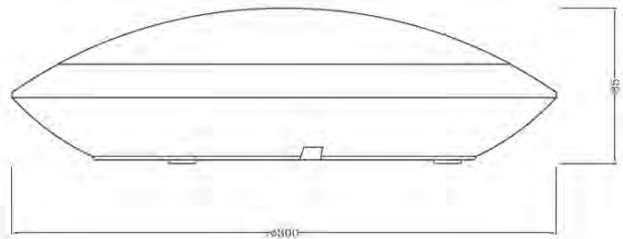
SpektraLED gewährt auf dieses Produkt 3 Jahre Garantie.



Ersatz für Leuchten mit 75W Glühlampe
(auch als Ersatz für 2x13W CFL verwendbar)



Bestell-Nr.:	10012610
Systemleistung	16W
Spannung	AC 200V - 240V / 50Hz
Lichtstrom	1.100lm
Farbwiedergabe	Ra >80
Farbtemperatur	3.000K
Abstrahlwinkel	120°
Lebensdauer	30 000h
Temperatur	-25°C - +50°C
Schutzart	IP65
Schutzklasse	SK II
Garantie	3 Jahre
Material Grundkörper	AlBS&PC
Material Abdeckung	PC
Prüfzeichen	CE, RoHS, GS
Abmessung	Ø =300mm / h =85 mm
UVP [EUR]	66,90 (G1)



Bewegungssensor (HF Sensor):

Reichweite: 10m x 6m

Erfassungsbereich: 30° - 150°

Dämmerungseinstellung: 2Lux / 10Lux / 50Lux

Zeiteinstellung: 5 sek. – 15 min. einstellbar



VPE: 6 Stk. / Karton



POLLERLEUCHTEN

LED IP65

Moderne Pollerleuchten zur Beleuchtung von Gärten, Park- und Gehwegen, sowie für viele andere Außenbereiche.

Hochwertiges und witterungsbeständiges Aluminiumgehäuse mit UV-stabiler schwarzer Pulverbeschichtung.

Anschlussfertig zum Anschrauben auf ein Fundament.

In drei verschiedenen optischen Ausführungen erhältlich.



Bestell-Nr.:	10014600	10014605	10014610
Systemleistung	20W	20W	20W
Spannung	AC 200V - 240V / 50Hz	AC 200V - 240V / 50Hz	AC 200V - 240V / 50Hz
Lichtstrom	1.075lm	1.075lm	1.211lm
Farbwiedergabe	Ra >80	Ra >80	Ra >80
Farbtemperatur	4.000K	4.000K	4.000K
Temperatur	-20°C - +50°C	-20°C - +50°C	-20°C - +50°C
Schutzart	IP65	IP65	IP65
Schutzklasse	SK I	SK I	SK I
Garantie	3 Jahre	3 Jahre	3 Jahre
Prüfzeichen	CE	CE	CE
Abmessung	Ø =156mm / h =1000 mm	Ø =156mm / h =1000 mm	Ø =156mm / h =1000 mm
UVP [EUR]	355,94 (G2)	355,94 (G2)	355,94 (G2)



Speziell:

- CREE-XP-E LED Chips
- Philips LED Netzteil
- 4mm PMMA Diffusor



LINEOS (SP-UBL)

LED Unterbauleuchte 300 / 900 / 1200

4W / 11W / 16W

Mit der LED Unterbauleuchte LINEOS mit 3000K sind z.B. Küchenzeilen optimal beleuchtet. Sie können nahtlos aneinander gereiht werden und jede Leuchte verfügt über einen Ein-Aus-Schalter.

Sie sind in den Längen 300mm, 900mm und 1.200mm verfügbar, außerdem wird ein Anschluss-Set mitgeliefert. Damit kann ganz unkompliziert eine individuelle Beleuchtung zusammengestellt werden.

Inkl. Anschluss-Set:

30cm Verbindungskabel zur Eckverbindung

120cm Anschlusskabel mit Europastecker

30cm Anschlusskabel mit Anschlussbox

Schrauben, Dübel & Montageclips



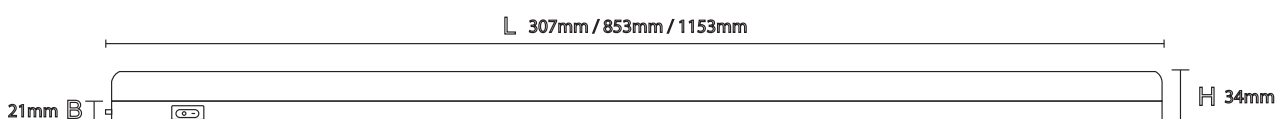


Bestell-Nr.:	10012300	10012320	10012330
Systemleistung	4W	11W	16W
Spannung	AC 220V - 240V / 50 Hz	AC 220V - 240V / 50 Hz	AC 220V - 240V / 50 Hz
Lichtstrom	400lm	1.100lm	1.500lm
Farbwiedergabe	Ra >80	Ra >80	Ra >80
Farbtemperatur	3.000K	3.000K	3.000K
Abstrahlwinkel	120°	120°	120°
Lebensdauer	25.000 h	25.000 h	25.000 h
PF	>0,5	>0,5	>0,5
Temperatur	-20°C - +40°C	-20°C - +40°C	-20°C - +40°C
Schutzart	IP 20	IP 20	IP 20
Schutzklasse	SK II	SK II	SK II
Material	Polycarbonat (PC)	Polycarbonat (PC)	Polycarbonat (PC)
Garantie	2 Jahre	2 Jahre	2 Jahre
Abmessung	l=307mm / b=21mm /h=34mm	l=853mm / b=21mm /h=34mm	l=1153mm / b=21mm /h=34mm
	nicht dimmbar	nicht dimmbar	nicht dimmbar
UVP [EUR]	13,60 (G1)	16,60 (G1)	19,50 (G1)



Speziell:

- Die Unterbauleuchten sind nahtlos aneinander reihbar
- Jede Leuchte verfügt über einen Ein-Aus Schalter
- Maximale Leistung je Einspeisung: 120W
- CE, RoHs
- inkl. Anschluss-Set



SpektraLED Röhre (SP-TUBE)

LED TUBE professionall series

IP20

Die Beleuchtung von Geschäften, Produktions- und Lagerhallen, Garagen, Tiefgaragen, Lagerräumen oder Kellern war die Domäne der Leuchtstofflampen - sie muss nun der SpektraLED-TUBE weichen.

Allgemeine Produktbeschreibung:

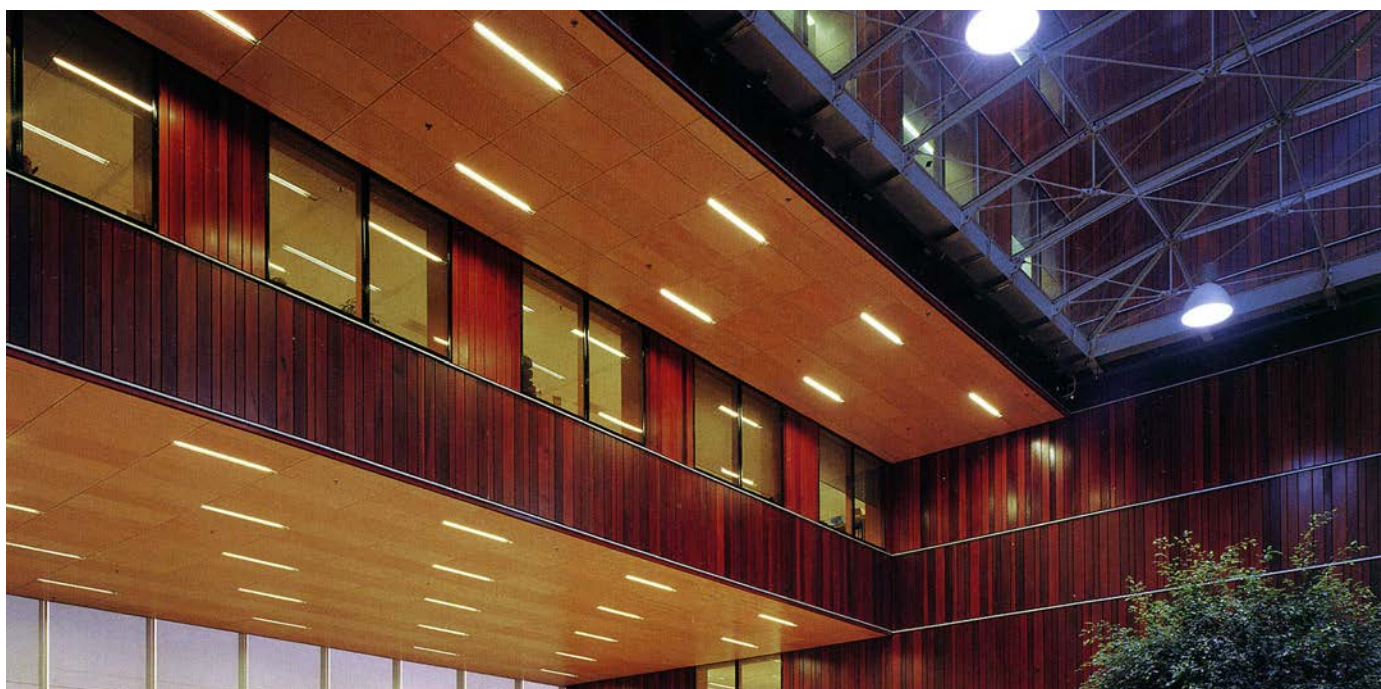
- Abdeckung matt (Frosted Cover)
- Tube Material: Aluminium PCB
- Abdeckung: PC
- Nicht dimmbar
- H: 0-85% rel.
- T: -30°C – +45°C
- PF > 0.95, THD < 15%
- 220-240VAC, 50/60Hz
- inkl. LED Starter
- 3 Jahre Garantie



Einstellbare Endkappe G13
(kann in einem Winkel von +/- 90° verdreht werden)



Die LED-Tube punktet mit dem großen Vorteil, dass sie nach dem Einschalten sofort leuchtet und das kurzfristige Ein- und Ausschalten wie z.B. mit Bewegungsmelder für sie kein Problem ist. Besonders attraktiv ist die Energiesparerin durch ihre lange Lebensdauer und den geringen Lichtleistungsverlust. Ihre Umweltfreundlichkeit spricht für sie, denn Quecksilber ist kein Thema mehr.



Bestell-Nr.:	10003915	10003905	10003805
Systemleistung	10W (Ersatz für 18W Leuchtstoffröhre)	10W (Ersatz für 18W Leuchtstoffröhre)	10W (Ersatz für 18W Leuchtstoffröhre)
Spannung	AC 220V - 240V / 50-60Hz	AC 220V - 240V / 50-60Hz	AC 220V - 240V / 50-60Hz
Lichtstrom	1050lm	1150lm	1200lm
Farbwiedergabe	Ra >85	Ra >85	Ra >85
Farbtemperatur	3.000K	4.000K	5.700K
Abstrahlwinkel	120°	120°	120°
Sockel	G13	G13	G13
Abmessung	Ø = 26mm / l = 600mm	Ø = 26mm / l = 600mm	Ø = 26mm / l = 600mm
	nicht dimmbar	nicht dimmbar	nicht dimmbar
UVP [EUR]	15,63 (G2)	15,63 (G2)	15,63 (G2)



Bestell-Nr.:	10003760	10003755	10003750
Systemleistung	14W (Ersatz für 30W Leuchtstoffröhre)	14W (Ersatz für 30W Leuchtstoffröhre)	14W (Ersatz für 30W Leuchtstoffröhre)
Spannung	AC 220V - 240V / 50-60Hz	AC 220V - 240V / 50-60Hz	AC 220V - 240V / 50-60Hz
Lichtstrom	1450lm	1610lm	1680lm
Farbwiedergabe	Ra >85	Ra >85	Ra >85
Farbtemperatur	3.000K	4.000K	5.700K
Abstrahlwinkel	120°	120°	120°
Sockel	G13	G13	G13
Abmessung	Ø = 26mm / l = 900mm	Ø = 26mm / l = 900mm	Ø = 26mm / l = 900mm
	nicht dimmbar	nicht dimmbar	nicht dimmbar
UVP [EUR]	19,44 (G2)	19,44 (G2)	19,44 (G2)



Bestell-Nr.:	10003715	10003706	10003606
Systemleistung	18W (Ersatz für 36W Leuchtstoffröhre)	18W (Ersatz für 36W Leuchtstoffröhre)	18W (Ersatz für 36W Leuchtstoffröhre)
Spannung	AC 220V - 240V / 50-60Hz	AC 220V - 240V / 50-60Hz	AC 220V - 240V / 50-60Hz
Lichtstrom	1890lm	2520lm	2880lm
Farbwiedergabe	Ra >85	Ra >80	Ra >85
Farbtemperatur	3.000K	4.000K	6.000K
Abstrahlwinkel	120°	120°	120°
Sockel	G13	G13	G13
Abmessung	Ø = 26mm / l = 1200mm	Ø = 26mm / l = 1200mm	Ø = 26mm / l = 1200mm
	nicht dimmbar	nicht dimmbar	nicht dimmbar
UVP [EUR]	21,34 (G2)	33,53 (G2)	28,24 (G2)



Bestell-Nr.:	10003917	10003506	10003406
Systemleistung	25W (Ersatz für 58W Leuchtstoffröhre)	25W (Ersatz für 58W Leuchtstoffröhre)	25W (Ersatz für 58W Leuchtstoffröhre)
Spannung	AC 110V - 240V 50/60Hz	AC 110V - 240V 50/60Hz	AC 110V - 240V 50/60Hz
Lichtstrom	3500lm	4000lm	4000lm
Farbwiedergabe	Ra >80	Ra >80	Ra >80
Farbtemperatur	3.000K	4.000K	6.000K
Abstrahlwinkel	120°	120°	120°
Sockel	G13	G13	G13
Abmessung	Ø = 26mm / l = 1500mm	Ø = 26mm / l = 1500mm	Ø = 26mm / l = 1500mm
	nicht dimmbar	nicht dimmbar	nicht dimmbar
UVP [EUR]	26,68 (G2)	34,95 (G2)	26,68 (G2)



Sicherheitshinweise:

- Elektroinstallation immer von befugten Fachfirmen ausführen lassen;
- Beim Leuchtmitteltausch die Stromversorgung zur Leuchte unterbrechen und das Leuchtmittel abkühlen lassen, bevor dieses getauscht wird;
- Sicherheitsregeln beachten!
- Das Leuchtmittel während des Betriebs nicht berühren;
- Im Falle von Störungen an der Leuchte, diese sofort vom Netz trennen und von befugtem Fachpersonal reparieren oder ggf. tauschen lassen;

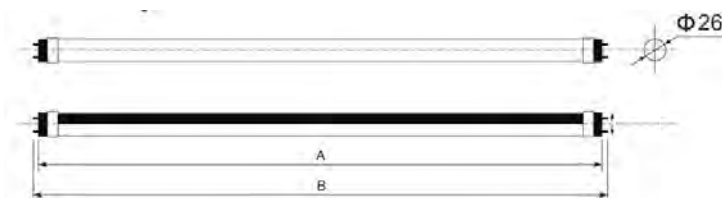
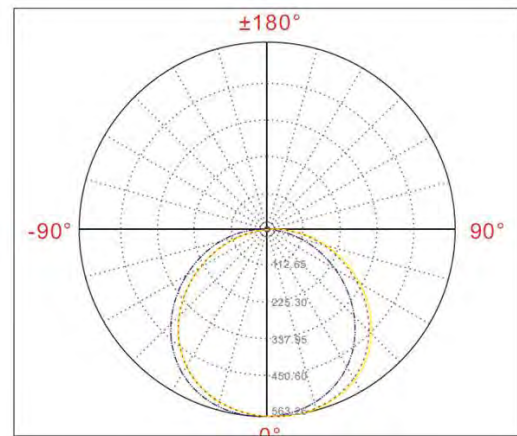
Leuchten fallen unter elektrische Geräte, welche gemäß ÖVE/ ÖNORM E 8701-1 bzw. ÖVE/ ÖNORM E 8701-2-2 zu prüfen sind. Im Sinne von wiederkehrenden Prüfungen sowie Prüfungen nach Reparaturen bzw. nach Änderungen von elektrischen Geräten, bzw. Leuchten.

Entsorgung:

LED Leuchtmittel fallen unter Elektronikschrott und dürfen daher nicht im Hausmüll entsorgt werden.

Abmessungen/Diagramm:

Type	Dimension	A	B
SP LED TUBE 10W	600mm	589mm	603mm
SP LED TUBE 14W	900mm	894mm	908mm
SP LED TUBE 18W	1200mm	1198mm	1212mm
SP LED TUBE 23W/25W	1500mm	1498mm	1512mm



Allgemeine Hinweise:

Bei der Verwendung von LED Röhren (Tubes) ist es erforderlich, Veränderungen bzw. Umbauarbeiten an der Leuchte durchzuführen:

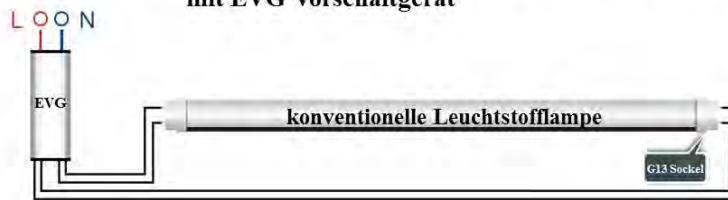
Notwendige Umbauarbeiten an der Leuchte:

Allgemein: Beim Eingriff in eine Leuchte erlöschen alle Prüfzeichen des Herstellers!

EVG Leuchte: (Elektronische Vorschaltgeräte) müssen immer überbrückt werden!

Achtung: Bei einem Eingriff in die Leuchte erlöschen alle Prüfzeichen des Herstellers und die umbauende Firma haftet für Folgeschäden. Es ist unbedingt eine Umbaukennzeichnung auf der LED bzw. insbesondere an der Leuchte anzubringen!

AC 220-240V **Betrieb einer konventionellen Leuchtstofflampe mit EVG Vorschaltgerät**



AC 220-240V **Umrüsten auf Spektra LED Röhre**



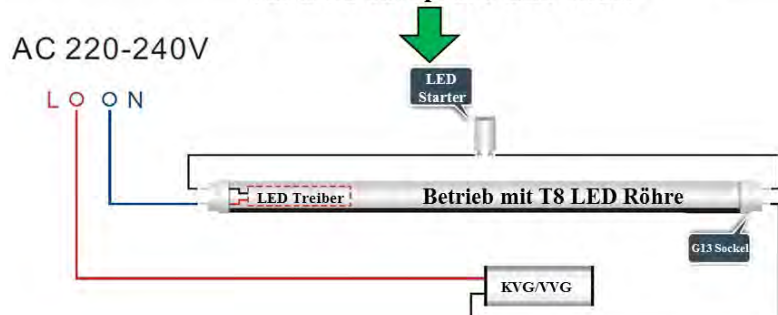
KVG/VVG-Leuchte: Der Starter muss immer getauscht werden; Magnetische Vorschaltgeräte können belassen werden und dienen als Überspannungsschutz. Es bleibt jedoch eine geringe Verlustleistung bestehen. Eine Umbaukennzeichnung auf der LED bzw. Leuchte muss angebracht werden!

Achtung: Nach einer Umrüstung auf LED Tubes muss die Einhaltung der Norm EN 12464-1 „Beleuchtung von Arbeitsstätten in Innenräumen“ neu überprüft werden, da der Eingriff eine wesentliche Änderung der Beleuchtungsanlage darstellt. (Beleuchtungsstärke messen, Anlagenbuch und Wartungsplan adaptieren - am besten durch einen Lichttechniker)

AC 220-240V **Betrieb einer konventionellen Leuchtstofflampe mit KVG/VVG Vorschaltgerät**



Umrüsten auf Spektra LED Röhre



Notleuchte Basic (SP-NL)

IP65 LED Sicherheitsleuchte 3h

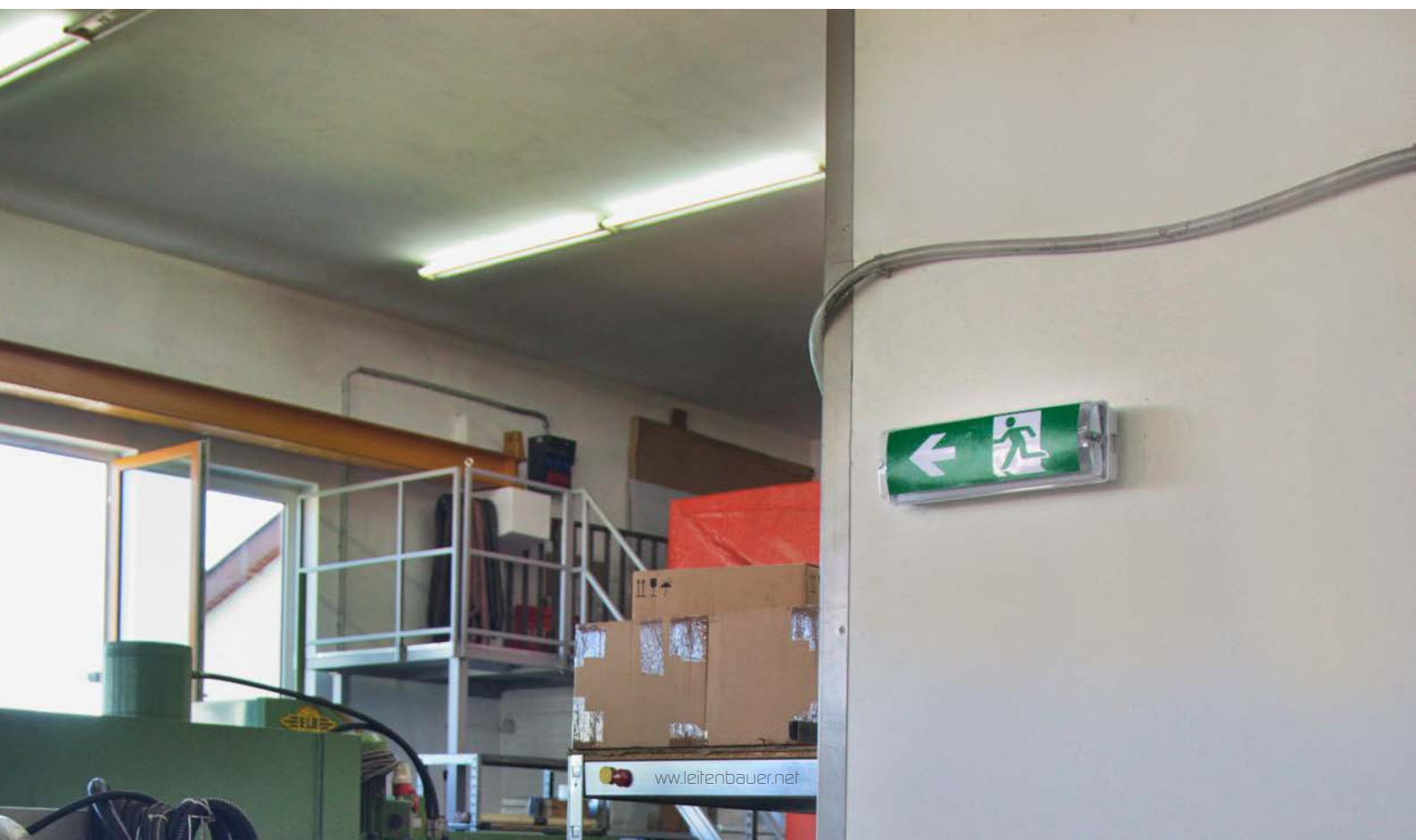
Auto Test mit LED Statusanzeige

Die LED-Notleuchte 3h in modernem Design ist mit AutoTest (Selbsttestfunktion und Statusanzeige) erhältlich. Eine Bereitschafts- und Dauerschaltung ist möglich.

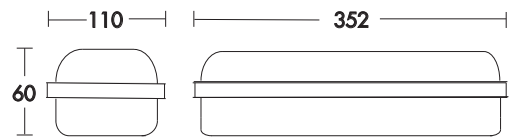
Das Gehäuse besteht aus weißem und die Abdeckung aus transparentem Polycarbonat in der Schutzart IP65.

Die LED-Trägerplatte aus hochwertigem Kunststoff ist schwenk- und herausklappbar. Somit ist der elektrische Anschluss einfach vorzunehmen.

- Professionelles und modernes Design
- Integrierter Überlade- und Entladeschutz
- Wand- und Deckenmontage, Aufbaumontage



Bestell-Nr.:	10011605
Systemleistung	4W
Spannung	230VAC / 50Hz
Lichtstrom bei 230V Versorgung	150lm
Lichtstrom bei Notbetrieb	120lm
Umschaltzeit	< 1 sek.
Erkennungsweite	20m
Lichtquelle	16 Stk. SMD LED
Ladezeit	24h
Lebensdauer	25 000h
Leuchtdauer Notbetrieb	3h
Temperaturbereich	+5°C bis +45°C
Batteriebetrieb	3,6V 15000mAh Ni-Cd batteries
Prüfzeichen	CE, RoHs
Zertifizierung	EN60598-2-22 konform
Schutzart	IP65
Schutzklasse	SK II
Garantie	3 Jahre
Abmessung	l=352mm / b=110mm / h=60mm mit AUTO TEST
UVP [EUR]	51,25 (G1)



VPE: 12 Stk. / Karton

Lichtverteilung: symmetrisch, direkt

Zubehör: inklusive 5 Piktogramme

Anschlusskontakte: L, LS, N, PE

Ausführung Dauerschaltung
(kann auch auf Bereitschaftsschaltung
angeschlossen werden)

Bereitschaftsschaltung: Anschluss L und N

Dauerschaltung:

Anschluss L und N + Brücke zw. L+LS

Achtung: Nach elektrischem Anschluss
der Leuchte den Akku mittels Kontakt-
stecker mit dem vorgesehenen
Steckplatz auf der Platine verbinden.



LED Status Anzeigen – AUTO TEST Funktion: siehe bei Notleuchten 7W auf der Seite 59

Vertikales zweiseitiges Schild

passend für 4W Notleuchte Basic

- zur Verwendung bei Deckenmontage
- Material aus transparentem Polycarbonat
- Rahmen aus Metall
- inkl. 3 Stück Piktogramme
(1x Pfeil nach unten, 1x Pfeil nach links/rechts, 1x Pfeil nach oben)



Bestell-Nr.:	10011615
Abmessung:	325x150mm
UVP [EUR]	14,04 (G1)

Notleuchte (SP-NL-AT)

IP65 LED Sicherheitsleuchte 3h mit und ohne AutoTest

Die LED-Notleuchte 3h in modernem Design ist mit oder ohne AutoTest (Selbsttestfunktion) erhältlich. Eine Bereitschafts- und Dauerschaltung ist möglich.

Das Gehäuse besteht aus weißem und die Abdeckung aus transparentem Polycarbonat in der Schutzart IP65.

Die LED-Trägerplatte aus hochwertigem Kunststoff ist schwenk- und herausklappbar. Somit ist der elektrische Anschluss einfach vorzunehmen.

- Gehäuse aus weißem **Polycarbonat**
- **Diffusor** (Abdeckung) aus transparentem **Polycarbonat**
- **Professionelles und modernes Design**
- Integrierter Überlade- und Entladeschutz
- Wand- und Deckenmontage, Aufbaumontage



mit oder ohne
AutoTest



Bestell-Nr.:	10011510	10011530
Systemleistung	7W	7W
Spannung	230VAC / 50Hz	230VAC / 50Hz
Lichtstrom bei 230V Vers.	440lm	440lm
Lichtstrom bei Notbetrieb	190lm	190lm
Umschaltzeit	< 1 sek.	< 1 sek.
Erkennungsweite	22m	22m
Lichtquelle	LED Chips SMD2835	LED Chips SMD2835
Ladestrom	60-120mA	60-120mA
Entladestrom	180-250mA	180-250mA
Ladezeit	24h	24h
Lebensdauer	35 000h	35 000h
Leuchtdauer Notbetrieb	3h	3h
Temperaturbereich	+5°C bis +45°C	+5°C bis +45°C
Batteriebetrieb	Ni-Cd, 4,8W, 1800mAh	Ni-Cd, 4,8W, 1800mAh
Prüfzeichen	CE, RoHs	CE, RoHs
Zertifizierung	EN60598-2-22 konform	EN60598-2-22 konform
Schutzart	IP65	IP65
Schutzklasse	SK II	SK II
Garantie	3 Jahre	3 Jahre
Abmessung	l=345mm / b=110mm h=76mm	l=345mm / b=110mm h=76mm
	ohne AutoTest	mit AutoTest
UVP [EUR]	50,31 (G1)	60,61 (G1)

Original ErsatzAkku

für Notleuchten 7W - mit und ohne AutoTest

Ni-CD SC 1800mAh 4,8V

Maximale empfohlene Lagerdauer: ca. 12 Monate

Lagertemperatur: +5°C - +45°C

Prüfzeichen: CE

Garantie: 3 Jahre



Bestell-Nr.:	10011532
UVP [EUR]	22,54 (G2)

- **Lichtverteilung:** symmetrisch, direkt
- **Zubehör:** inklusive Piktogramme
- **Anschlusskontakte:** L, LS, N, PE
- Ausführung Dauerschaltung (kann auch auf Bereitschaftsschaltung angeschlossen werden)
- **Bereitschaftsschaltung:** Anschluss L und N
- **Dauerschaltung:** Anschluss L und N + Brücke zw. L+LS

Achtung: Nach elektrischem Anschluss der Leuchte den Akku mittels Kontaktstecker mit dem vorgesehenen Steckplatz auf der Platine verbinden.

LED Status Anzeigen – AUTO TEST Funktion:

- Rot schnell blinkend (1x): Akkufehler oder Akku nicht angesteckt
- Rot schnell blinkend (2x): LED Störung oder LED Platine nicht angesteckt
- Rot schnell blinkend (3x): Störung – Notlichtdauer von 3h nicht erreicht
- Grün nicht leuchtend: Akku-Kurzprüfung
- Grün langsam blinkend: Elektronikprüfung
- Grün schnell blinkend: Akkuprüfung (3h Dauertest)
- Grün leuchtend: Netzspannung liegt an

Funktionsübersicht:

Nach dem erstmaligen Anschluss der Leuchte an die Versorgungsspannung, ist diese nach 24 Stunden betriebs- und funktionsbereit und es findet der erste Autotest statt. Überprüfung Elektronik und Notlichtumschaltung (Testzeit ca. 3h).
Einmal wöchentlich überprüft sich die Leuchte für 120 Sek. selbstständig automatisch.
Einmal monatlich findet automatisch ein 2-stündiger Test statt (inkl. Akkuentladung).
Einmal jährlich findet automatisch eine komplette Selbstentladung, sowie eine Akkuüberprüfung und Elektroniküberprüfung statt.

Testfunktionen:

Durch Drücken des Testknopfes über eine bestimmte Dauer, wird die Leuchte folgenden Prüfungen unterzogen:
<3sek.: Akku-Kurzprüfung (Grün nicht leuchtend)
>3-5sek.: Funktionstest 30 sek. (Grün langsam blinkend)
>5-7sek.: Akkuprüfung 3h Dauertest (Grün schnell blinkend)
>7-10sek.: Leuchte kehrt wieder in den normalen Betriebszustand zurück.

Leuchtet oder blinkt nach diesen Tests oder im Allgemeinen die rote LED Anzeige, so liegt eine Störung vor. In diesem Fall sollte die Leuchte durch eine neue ersetzt werden, oder der elektrische Anschluss überprüft werden.

Leuchtet nach diesen Tests oder im Allgemeinen die rote LED Anzeige, so liegt eine Störung vor. In diesem Fall sollte die Leuchte durch eine neue ersetzt werden, oder der elektrische Anschluss überprüft werden.



VPE: 12 Stk. / Karton



LED Notleuchte (SP - NL-ZB)

für nicht adressierbare Zentralbatterieanlagen

IP65

Material:

Gehäuse aus weißem **Polycarbonat**

Diffusor (Abdeckung) aus transparentem **Polycarbonat**

Professionelles und modernes Design

LED Trägerplatte aus hochwertigem Kunststoff



Für nicht adressierbare
230VDC Zentralbatterieanlagen

Bestell-Nr.:	10011540
Systemleistung	7W
Spannung	220-240VAC / 50-60Hz
Lichtstrom	430lm
Umschaltzeit	< 1 sek.
Erkennungsweite	22m
Lichtquelle	LED Chips SMD2835
Lebensdauer	35 000h
Temperaturbereich	+5°C bis +45°C
Prüfzeichen/Zertifizierung	CE
Schutzart/Schutzklasse	IP65 / SK II
Garantie	3 Jahre
Abmessung (Anbau)	l=345mm / b=110mm / h=76mm
UVP [EUR]	41,97 (G2)

Montage: Wand- und Deckenmontage, Aufbaumontage

Lichtverteilung: symmetrisch, direkt

Zubehör: inklusive Piktogramme

Anschlusskontakte: L, LS, N, PE

Anschlusskontakte: L, LS, N, PE



VPE: 12 Stk. / Karton



Vertikales Schild (SP-NL-TVS)

für SpektraLED Notleuchten 7W

- Zweiseitiges Schild aus transparentem Polycarbonat;
- Rahmen aus Metall weiß beschichtet;
- inkl. 2 Stück Piktogramme (1x Pfeil unten, 1x Pfeil links/rechts);



Bestell-Nr.:	10011550
Abmessung:	328x135mm
UVP [EUR]	16,04 (G1)

Passend für alle Notleuchten der Serie:

- SpektraLED Notleuchten 7W IP65
- Art.Nr.: SP-NL-7W-3h
- Art.Nr.: SP-NL-7W-3h-AT
- Art.Nr.: SP-NL-7W-ZB-NA

VPE: 20 Stk. / Karton



Symbolfoto *

Symbolfoto * im zusammengebauten Zustand.
(Die Leuchte ist unter dieser Artikelnummer nicht inkludiert)

Notleuchte UniSlim (SP-NL-US-AT)

IP20 LED Sicherheitsleuchte 3h AutoTest

Die schwenkbare UniSlim LED Notleuchte weist vielseitige Montagemöglichkeiten auf. Sie kann an der Decke, Wand oder als Aufbauleuchte montiert werden. Der optionale Einbaurahmen ermöglicht einen Deckeneinbau.

3h Notlichtfunktion und automatischer Selbsttest zeichnen diese Notleuchte besonders aus. Die 7 Stk. mitgelieferten Piktogramme erfüllen alle Ansprüche an die Fluchtwegskennzeichnung.

Bestell-Nr.:	10011560
Systemleistung	3W
Spannung	220-240VAC / 50-60Hz
Lichtstrom bei 230V Vers.	55lm
Lichtstrom bei Notbetrieb	45lm
Umschaltzeit	< 1 sek.
Erkennungsweite	24m
Lichtquelle	LED
Ladestrom	40-95mA
Ladezeit	24h
Lebensdauer	35 000h
Leuchtdauer Notbetrieb	3h
Temperaturbereich	+5°C bis +45°C
Batteriebetrieb	3.6V 900mAh Ni-Cd
Prüfzeichen/Zertifizierung	CE, RoHs, EN60598-2-22 konform
Schutzart/Schutzklasse	IP20 / SK II
Garantie	3 Jahre
Abmessung (Anbau)	l=310mm / b=76mm / h=240mm
Abmessung (Einbau)	l=360mm / b=47mm / h=240mm
UVP [EUR]	67,72 (G2)



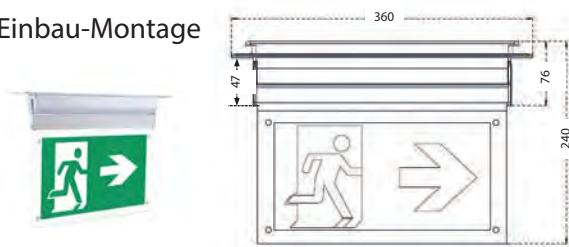
Inkl. 7 Stk. Piktogramme

Optionales Zubehör:

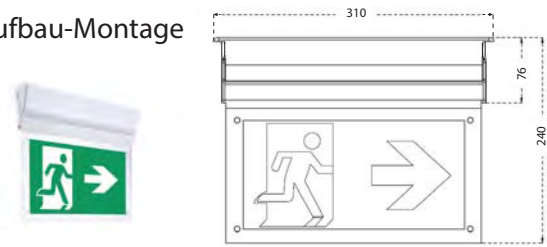
Einbaurahmen **Bestell-Nr.: 10011561**

UVP [EUR] 10,09 (G2)

Einbau-Montage



Aufbau-Montage



Notleuchte OptiSlim (SP-NL-EM-AT)

IP20 LED Sicherheitsleuchte 3h AutoTest

Das gesamte Gehäuse in diffusem PC Material ergibt eine sehr schöne Optik der OptiSlim LED Notleuchte. Funktionen wie: 3h Notlichtdauer, Autotest, 4 Stk. Piktogramme ermöglichen einen vielseitigen Einsatz.

An der Decke oder an der Wand montiert, stellt sie eine hochwertige Notleuchte dar.

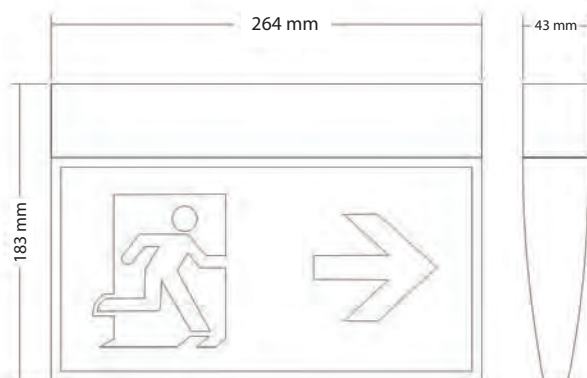
Für eine Durchgangsverdrahtung sind zwei getrennte Kabeleinführungen an der Oberseite vorgesehen.

Ausführung Dauerschaltung (kann auch auf Bereitschaftsschaltung angeschlossen werden)

Bestell-Nr.:	10011565
Systemleistung	3W
Spannung	220-240VAC / 50-60Hz
Lichtstrom bei 230V Vers.	28lm
Lichtstrom bei Notbetrieb	28lm
Umschaltzeit	< 1 sek.
Erkennungsweite	24m
Lichtquelle	LED
Ladestrom	40-95mA
Ladezeit	24h
Lebensdauer	35 000h
Leuchtdauer Notbetrieb	3h
Temperaturbereich	+5°C bis +45°C
Batteriebetrieb	3.6V 900mAh Ni-Cd
Prüfzeichen/Zertifizierung	CE, RoHs, EN60598-2-22 konform
Schutzart/Schutzklasse	IP20 / SK II
Garantie	3 Jahre
Abmessung	l=264mm / b=43mm / h=183mm
UVP [EUR]	60,67 (G2)



Inkl. 4 Stk. Piktogramme



Original ErsatzAkku

für SpektraLED Notleuchten OptiSlim 3W - mit AutoTest

Ni-CD AA900mAh 3,6V

Maximale empfohlene Lagerdauer: ca. 12 Monate

Lagertemperatur: +5°C - +45°C

Prüfzeichen: CE

Garantie: 3 Jahre



Bestell-Nr.: **10011568**

UVP [EUR] **22,47 (G2)**



Downlight CIVILIGHT

Ersatz für 50W Halogen

Die Civilight Einbau-Downlights mit Farbwiedergabe Ra>95 ersetzen 50W Halogen-Spots und sind in den Rahmenfarben chrom lieferbar.

Bei der Glasabdeckung kann zwischen matt oder klar gewählt werden. Bei klarem Glas kommt die, wie bei Civilight gewohnt, formschöne Haled-Optik zur Geltung.

Kompakte Bauweise für Lochausschnitt 68 mm (Einbauhöhe 56mm!)

Mit analogen Dimmern sowie mit DALI- oder KNX-Dimmern von namhaften Herstellern sind sie perfekt dimmbar.



Downlight
LED chrom 90° 11W



Downlight
LED chrom 36° 11W

Speziell:

- CL Patent LED
- Patentierte HALED Optik
- Schwenkbar in der Achse: +/- 15°
- Schutzklasse II
- dimmbar mittels Phasenanschnitt- oder Phasenabschnitt-Dimmer

Bestell-Nr.:	10002595	10002605
Systemleistung	11W	11W
Spannung	AC 200V - 240V / 50Hz	AC 200V - 240V / 50Hz
Lichtstrom	540lm	540lm
Lichtstärke	300cd	1500cd
Farbwiedergabe	Ra >95	Ra >95
Farbtemperatur	2.700K	2.700K
Abstrahlwinkel	90°	36°
Lebensdauer	25 000h	25 000h
Schutzart	IP20	IP20
Schutzklasse	SKII	SKII
Garantie	3 Jahre	3 Jahre
Prüfzeichen	CE, RoHs, GS	CE, RoHs, GS
Abmessung	Ø=85mm / l= 56mm Ausschnitt: Ø=68mm	Ø=85mm / l= 56mm Ausschnitt: Ø=68mm
UVP [EUR]	45,04 (G1)	45,04 (G1)



Downlight Aris CViTEC

Ersatz für 50W Halogen

Die CIVILIGHT/CViTEC Einbau-Downlights Aris mit Farbwiedergabe $Ra > 97$ ersetzen 50W Halogen-Spots und sind in der Rahmenfarbe weiß lieferbar.

Bei der Glasabdeckung kann zwischen matt (90°) oder klar (36°) gewählt werden. Bei klarem Glas kommt die, wie gewohnt, formschöne Haled-Optik zur Geltung.

Kompakte Bauweise für Lochausschnitt 68 mm.

Mit analogen Dimmern sowie mit DALI- oder KNX-Dimmern von namhaften Herstellern sind sie perfekt dimmbar.



Speziell:

- Patentierte HALED Optik
- Schwenkbar in der Achse: +/- 15°
- bei 90° sehr homogene Leuchtfläche, LED nicht sichtbar
- dimmbar mittels Phasenanschnitt- oder Phasenabschnitt-Dimmer



Downlight
Aris
LED weiß 90° 11W



Downlight
Aris
LED weiß 36° 11W



Bestell-Nr.:	10002591	10002601
Systemleistung	11W	11W
Spannung	AC 220V - 240V / 50Hz	AC 220V - 240V / 50Hz
Lichtstrom	700lm	700lm
Farbwiedergabe	Ra >97	Ra >97
Farbtemperatur	2.700K	2.700K
Abstrahlwinkel	90°	36°
Schutzart	IP20	IP20
Lebensdauer	25 000h	25 000h
Schutzklasse	SK III	SK III
Garantie	3 Jahre	3 Jahre
Prüfzeichen	CE, RoHs, GS	CE, RoHs, GS
Abmessung	Ø=85mm / l= 45mm Ausschnitt: Ø=68mm	Ø=85mm / l= 45mm Ausschnitt: Ø=68mm
	dimmbar	dimmbar
UVP [EUR]	38,13 (G2)	38,13 (G2)



Downlight Slim CIVILIGHT

Ersatz für 50W Halogen

Die elegante schwenkbare **Downlight Slim** LED-Spots haben eine Einbauhöhen von 32mm. Die Civilight Einbauleuchte mit Farbwiedergabe Ra>90 ersetzt einen 50W-Halogen-Spot und ist in den Rahmenfarben weiß oder chrom erhältlich.

Mit analogen Dimmern sowie mit DALI- oder KNX-Dimmern von namhaften Herstellern sind sie perfekt dimmbar.



Downlight Slim
LED weiß 36° 6W



Downlight Slim
LED nickel 36° 6W

Speziell:

- CL Patent LED
- Patentierte HALED Optik
- Schwenkbar in der Achse: +/- 15°
- Für Möbeleinbau geeignet
- dimmbar mittels Phasenanschnitt- oder Phasenabschnitt-Dimmer

Bestell-Nr.:	10002550	10002560
Systemleistung	6W	6W
Spannung	AC 200V - 240V / 50Hz	AC 200V - 240V / 50Hz
Lichtstrom	400lm	400lm
Lichtstärke	900cd	900cd
Farbwiedergabe	Ra >90	Ra >90
Farbtemperatur	2.700K-2.100K	2.700K-2.100K
Abstrahlwinkel	36°	36°
Lebensdauer	25 000h	25 000h
Schutzart	IP20	IP20
Schutzklasse	SKII	SKII
Garantie	3 Jahre	3 Jahre
Prüfzeichen	CE, RoHs, GS	CE, RoHs, GS
Abmessung	Ø=85mm / l= 32mm Ausschnitt: Ø=68mm	Ø=85mm / l= 32mm Ausschnitt: Ø=68mm
	dim to warm	dim to warm
UVP [EUR]	36,56 (G1)	36,56 (G1)



Downlight Super-slim CIVILIGHT

Ersatz für 35W Halogen

SpektraLED bietet eine platzsparende Lösung für geringe Einbauhöhen bei LED-Spots, der Civilight Downlight Super-slim in sehr flacher Bauweise ist nur 24mm hoch und benötigt einen Ausschnitt von nur 60mm.

Die schlanke Einbauleuchte mit Farbwiedergabe $R_a > 90$ ersetzt einen 35W-Halogen-Spot und ist in den Rahmenfarben weiß oder nickel erhältlich.



Speziell:

- CL Patent LED
- Patentierte HALED Optik
- Für Möbeleinbau geeignet



Downlight
Super-slim
LED weiß 36° 4W



Downlight
Super-slim
LED nickel 36° 4W



Bestell-Nr.:	10002540	10002545
Systemleistung	4W	4W
Spannung	AC 200V - 240V / 50Hz	AC 200V - 240V / 50Hz
Lichtstrom	260lm	260lm
Lichtstärke	650cd	650cd
Farbwiedergabe	$R_a > 90$	$R_a > 90$
Farbtemperatur	2.700K	2.700K
Abstrahlwinkel	36°	36°
Lebensdauer	25 000h	25 000h
Schutzart	IP20	IP20
Schutzklasse	SKII	SKII
Garantie	3 Jahre	3 Jahre
Prüfzeichen	CE, RoHs, GS	CE, RoHs, GS
Abmessung	Ø=68mm / l= 24mm Ausschnitt: Ø=60mm	Ø=68mm / l= 24mm Ausschnitt: Ø=60mm
	nicht dimmbar	nicht dimmbar
UVP [EUR]	19,24 (G1)	19,24 (G1)



Downlight Module CIVILIGHT

Ersatz für 50W und 75W Halogen

Die HALELED Downlight Module eignen sich besonders gut für Bereiche, in denen es auf eine gute Farbdarstellung von beleuchteten Gegenständen, wie z.B. Bilder oder Möbel ankommt. Sie erreichen mit einem $Ra > 90$ / $Ra > 95$ eine exzellente Farbwiedergabe. Die Farbtemperatur von 2.700K verspricht eine angenehme, warme Lichtstimmung. Das Modul mit 10W ist DimToWarm von 2.700K-2.300K.

Durch die HALELED Reflektoren sorgen die Downlight Module für blendfreies Licht und sind der ideale Ersatz für herkömmliche Halogen-Leuchtmittel.



Downlight
Module
LED 36° 6W



Downlight
Module
LED 36° 10W

Speziell:

- CL Patent LED
- dimmbar mittels Phasenanschnitt- oder Phasenabschnitt-Dimmer

Bestell-Nr.:	10002690	10002695
Systemleistung	6W (Ersatz f. 50W Halogen)	10W (Ersatz f. 75W Halogen)
Spannung	AC 200V - 240V / 50Hz	AC 200V - 240V / 50Hz
Lichtstrom	400lm	600lm
Lichtstärke	1000cd	1500cd
Farbwiedergabe	Ra >90	Ra >95
Farbtemperatur	2.700K	2.700K-2.300K
Abstrahlwinkel	36°	36°
Lebensdauer	25 000h	25 000h
Schutzart	IP20	IP20
Schutzklasse	SKII	SKII
Garantie	3 Jahre	3 Jahre
Prüfzeichen	CE, RoHs, GS	CE, RoHs, GS
Abmessung	Ø=50mm / l= 36mm	Ø=50mm / l= 50mm
	dimmbar	DimToWarm
UVP [EUR]	19,66 (G1)	25,06 (G1)



Downlight Module

24VDC PWM RGBW / 2.700K

Die 24VDC Module können direkt in Einbaurahmen (GU10 oder MR16) verwendet werden und sind in RGBW bzw. einfarbig in 2.700K erhältlich (8W).

Die Ansteuerung erfolgt über 24V PWM Signale eines LOXONE, KNX oder DALI Controllers.

Werden die Module auch zur Raumausleuchtung verwendet, wird das 12W Modul empfohlen.



Speziell:

- R+G+B+W mit 5 separaten Kabelanschlüssen
- Loxone KNX DALI PWM dimmbar



Downlight
Module
LED 36° 8W



Downlight
Module RGBW
LED 36° 8W



Downlight
Module RGBW
LED 36° 12W



Bestell-Nr.:	10001380	10001371	10001370
Systemleistung	8W	8W (RGB 3x2W + weiß 2W)	12W (RGB 3x2W + weiß 6W)
Spannung	24V DC	24V DC	24V DC
Lichtstrom	720lm-800lm	600lm-720lm	900lm-1000lm
Farbwiedergabe	Ra >80	Ra >80	Ra >80
Farbtemperatur	2.700K	RGB / Weiß 2.700K	RGB / Weiß 2.700K
Abstrahlwinkel	36°	36°	36°
Lebensdauer	50 000h	50 000h	50 000h
Schutzart	IP20	IP20	IP20
Garantie	2 Jahre	2 Jahre	2 Jahre
Prüfzeichen	CE	CE	CE
Abmessung	Ø=50mm / l= 68mm	Ø=50mm / l= 68mm	Ø=50mm / l= 75mm
	dimmbar	dimmbar	dimmbar
UVP [EUR]	26,73 (G1)	47,08 (G1)	50,62 (G1)



LED DOWNLIGHT

8inch / 28W

IP20/IP64

Der elegante und stilvolle LED Downlight besteht aus Aluminium mit weißer Beschichtung. Ein gutes Wärmemanagement gewährleistet einen stabilen Betrieb der LED's und steuert die Lichtverteilung effektiv.

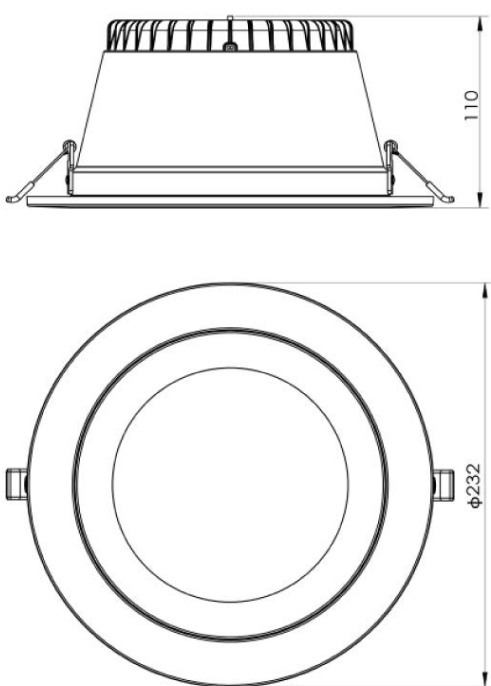
Perfektes optisches Design sorgt für weiches und gleichmäßiges Licht. Sofortiges Leuchten, kein Flackern, kein Blenden.

Frei von Blei, Quecksilber und anderen Schadstoffen. Dieses Produkt wird häufig in Einkaufszentren, Hotels, Restaurants usw. verwendet.

Die Farbtemperatur kann eingestellt werden. Es gibt diesen Downlight in DALI dimmbarer und nicht dimmbarer Ausführung.



Bestell-Nr.:	10014360	10014361
Systemleistung	28W	28W
Spannung	220-240VAC / 50Hz	220-240VAC / 50Hz
Lichtstrom	2.800lm / 3.320lm / 3.080lm	2.800lm / 3.320lm / 3.080lm
Farbwiedergabe	Ra>80	Ra>80
Farbtemperatur	3000K/4000K/5700K umschaltbar	3000K/4000K/5700K umschaltbar
Abstrahlwinkel	80°	80°
Lebensdauer	50 000h	50 000h
Temperaturbereich	-20°C bis +40°C	-20°C bis +40°C
Schutzart	IP20/IP64	IP20/IP64
Schutzklasse	SKII	SKII
Garantie	5 Jahre	5 Jahre
Material	Gehäuse aus Aluminium (Weiß)	Gehäuse aus Aluminium (Weiß)
Prüfzeichen	CE, RoHS	CE, RoHS
Abmessung	Ø = 232mm / h = 110mm	Ø = 232mm / h = 110mm
Ausschnitt	Ø = 195-210mm	Ø = 195-210mm
	nicht dimmbar	DALI dimmbar
UVP [EUR]	67,99 (G2)	115,02 (G2)

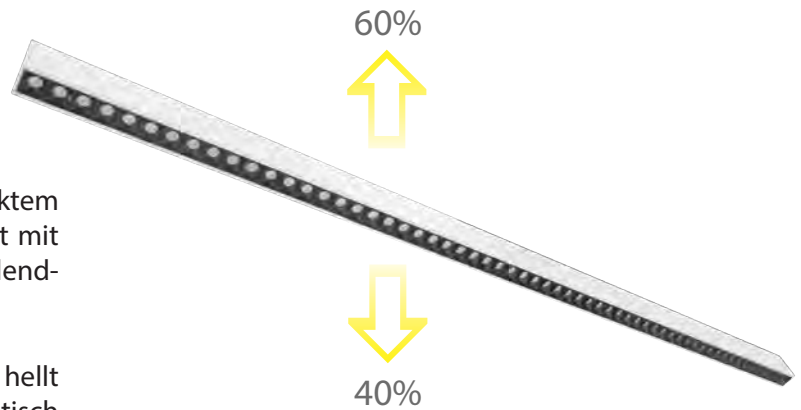


LED Officeleuchte

UGR<14 / 140lm/W

Eine schlichte, moderne Officeleuchte mit direktem und indirektem Licht. Nach unten wird das Licht mit einer Spot-Optik mit 50° verteilt, wodurch ein Blendwert von UGR<14 erreicht wird.

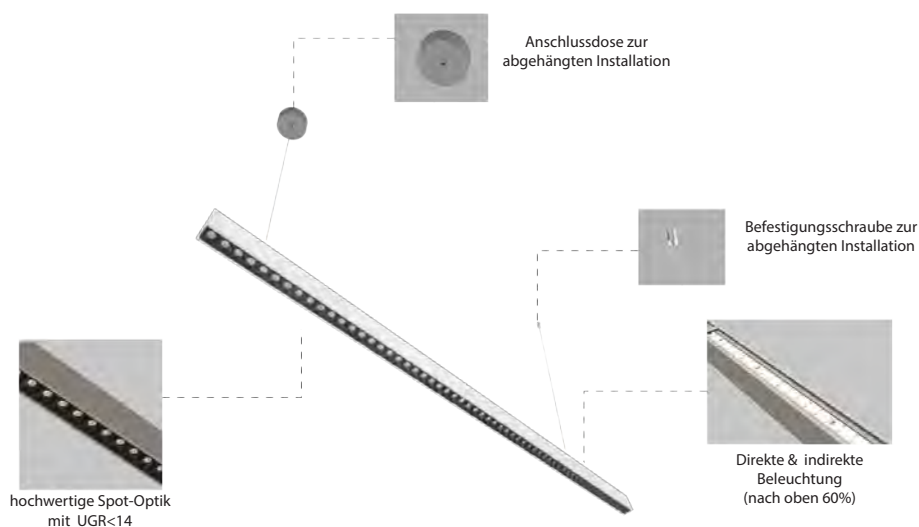
Der kräftige, breitsstrahlende indirekte Lichtanteil hellt den Raum über die Decke auf und schafft ein optisch angenehmes Raumklima.



Bestell-Nr.:	10695000
Systemleistung	54W
Spannung	AC 220V - 240V / 50Hz
Lichtstrom nach oben	4.536lm
Lichtstrom nach unten	3.024lm
Farbwiedergabe	Ra >80
Farbtemperatur	4.000K
Temperaturbereich	+5°C bis +35°C
Abstrahlwinkel	120° / 50° nach unten
Schutzart	IP20
Schutzklasse	SKI
Garantie	3 Jahre
Prüfzeichen	CE
Abmessung	l= 1580mm / b= 42mm / h = 61mm
	DALI dimmbar
UVP [EUR]	271,91 (G1)



- Gehäuse aus Aluminium weiß
- LED Treiber in der Leuchte integriert
- Sehr modernes, schlichtes Design
- Mit indirektem Lichtanteil nach oben
- Blendwert: UGR <14
- SDCM: <3

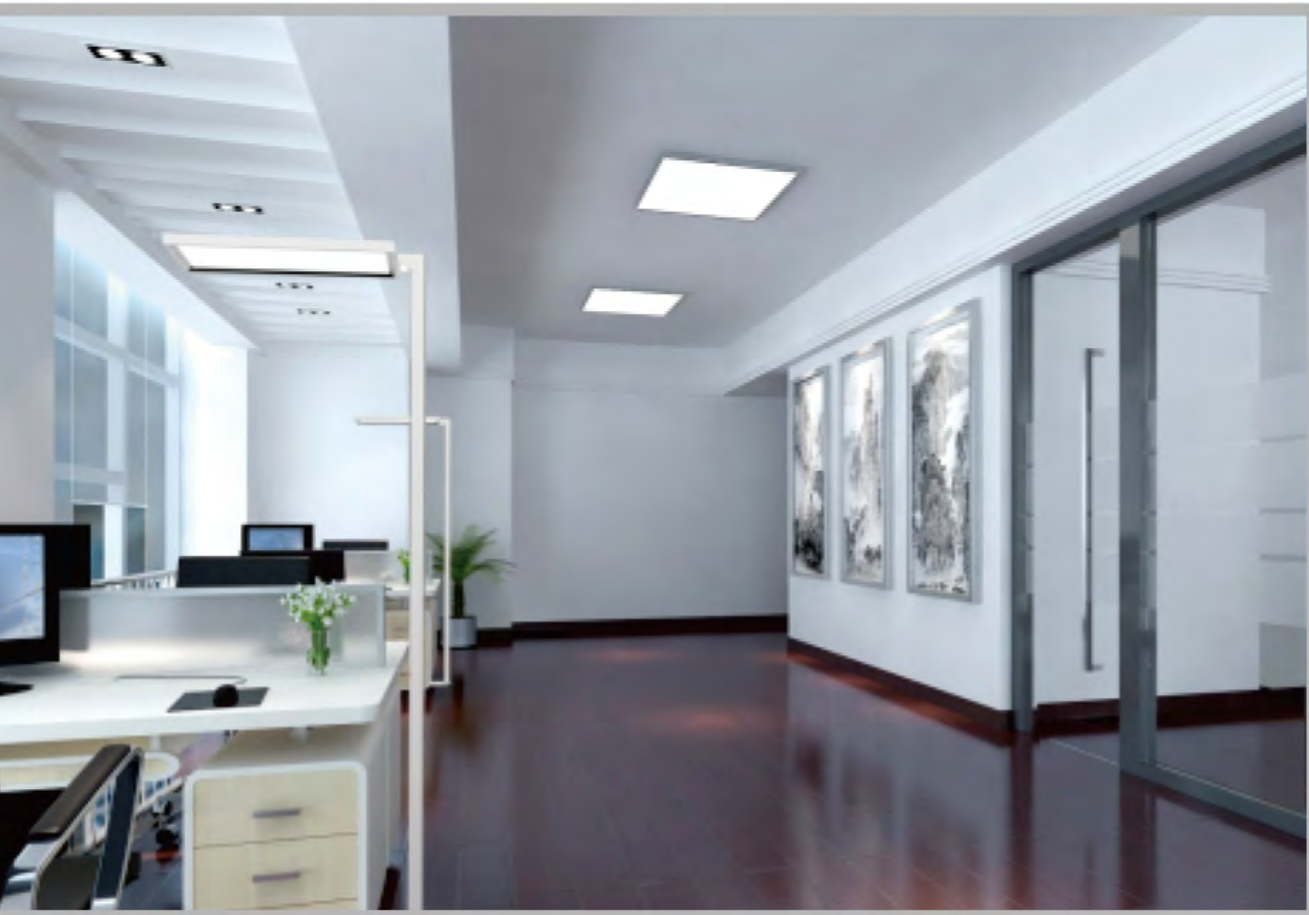


LED Stehleuchte Vario II

UGR<19 / Up-Down Sensor

Elegantes, schlichtes Design und umfangreiche Funktionen, zeichnen diese hochwertige Stehleuchte aus. Durch die variable Lichtmenge nach oben und nach unten, kann die Leuchte an die Erfordernisse in modernen Bürouräumen angepasst werden.

Der Bewegungssensor schaltet die Leuchte dann ein, wenn sie benötigt wird. Der Tageslichtsensor regelt die Leuchte automatisch auf die benötigte Helligkeit.



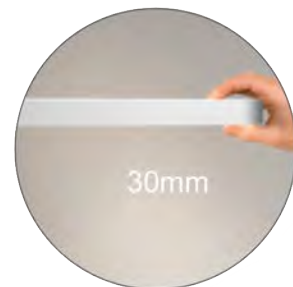
Bestell-Nr.:	10181010
Systemleistung	70W (30W up & 40W down)
Spannung	AC 200V - 240V / 50Hz
Lichtstrom nach oben	3.600lm
Lichtstrom nach unten	3.600lm
Farbwiedergabe	Ra >80
Farbtemperatur	4.000K
Lebensdauer	50 000h LB80/B20
Schutzart	IP20
Garantie	5 Jahre
Prüfzeichen	CE
Höhe	1.950mm
UVP [EUR]	824,48 (G1)



- Gehäuse aus Aluminium silber
- Diffusor aus PMMA
- Sehr modernes, schlichtes Design
- Mit indirektem Lichtanteil nach oben
- Mit Präsenz- und Tageslichtsensor dimmbar
- LED Treiber: Meanwell
- Standplatte in U-Ausführung
- mit 1,5m Anschlusskabel und Schuko-Stecker
- Keine UV- und keine IR-Emissionen
- Für variable Bürokonzepte
- Power Faktor: >0,9
- Blendwert: UGR <19
- (Bildschirm-Arbeitsplatztauglich)



Mit Präsenz- und Tageslichtsensor dimmbar



Kompakte Bauform mit exzellenter Verarbeitung und nur 30mm Stärke



LED Stehleuchte Vario II SlimLine

UGR<19 / Up-Down / Sensor / CCT einstellbar

Elegantes schlichtes Design zeichnen diese hochwertige Stehleuchte aus. Durch den schwenkbaren Leuchtenkopf kann der Beleuchtungsbereich in modernen Büroumgebungen individuell angepasst werden. Zusätzlich kann die Lichtfarbe an die Tageszeit (Morgen-Mittag-Abend) bzw. an persönliche Vorlieben angepasst werden.

Mit dem Indirektanteil nach oben erzeugt die Leuchte zusätzlich eine wohltuende Räumlichkeit.



Bestell-Nr.	10181015
Systemleistung	100W (66W up & 34W down)
Spannung	AC 220V - 240V / 50Hz
Lichtstrom nach oben	6.600lm up
Lichtstrom nach unten	3.400lm down
Farbwiedergabe	Ra >80
Farbtemperatur	2.700K-6.500K regelbar
Lebensdauer	50 000h L80/B20
Schutzart	IP20
Garantie	5 Jahre (Vollgarantie)
Prüfzeichen	CE
Leuchte	h=2.000mm
Leuchtenkopf	l=1.000mm / b=50mm / h=50mm
	dimmbar
UVP [EUR]	452,09 (G1)



- Gehäuse aus Aluminiumprofil schwarz
- Diffusor aus PMMA
- sehr modernes, schlichtes Design
- mit indirektem Lichtanteil nach oben
- Lichtfarbe einstellbar
- Standplatte in U-Ausführung
- mit 3m Anschlusskabel und Schuko-Stecker
- keine UV- und keine IR-Emissionen
- für variable Bürokonzepte
- Power Faktor: >0,9
- Blendwert: UGR <19 (Bildschirm-Arbeitsplatztauglich)
- Leuchtenkopf 180° schwenkbar



Findet 30 Minuten keine Bewegung statt, regelt die Leuchte automatisch die Helligkeit auf ein Beleuchtungsniveau von 30%.
Nach weiteren 30 Minuten schaltet sich die Leuchte aus, sofern keine Bewegung wahrgenommen wird.



LED Stehleuchte Vario 3

UGR<19 / Up-Down / Sensor

Elegantes schlichtes Design und umfangreiche Funktionen zeichnen diese hochwertige Stehleuchte aus. Durch die variable Lichtmenge nach oben und nach unten, kann die Leuchte an die Erfordernisse in modernen Bürouräumen angepasst werden.

Besonders geeignet für Büroräume, die nur mit Stehleuchten beleuchtet werden! Die Helligkeitseinstellungen bleiben bei Spannungsverlust erhalten. Die VARIO 3 ist auch mit Bewegungs- und Tageslichtsensor erhältlich.



Bestell-Nr.	10181020	10181021
Systemleistung	140W (90W up & 50W down)	140W (90W up & 50W down)
Spannung	AC 200V - 240V / 50Hz	AC 200V - 240V / 50Hz
Lichtstrom nach oben	12.000lm	12.000lm
Lichtstrom nach unten	5.000lm	5.000lm
Farbwiedergabe	Ra >80	Ra >80
Farbtemperatur	4.000K	4.000K
Lebensdauer	50 000h L80/B20	50 000h L80/B20
Schutzart	IP20	IP20
Garantie	3 Jahre	3 Jahre
Prüfzeichen	CE	CE
Leuchte	h=1.954mm	h=1.954mm
Leuchtenkopf	l=1.184mm / b=168mm / h=28mm	l=1.184mm / b=168mm / h=28mm
	dimmbar ohne Sensor	dimmbar mit Sensor
UVP [EUR]	948,15 (G1)	1.177,42 (G1)



- Gehäuse Aluminiumprofil silber pulverbeschichtet
- Sehr modernes, schlichtes Design
- Mit indirektem Lichtanteil nach oben
- Standplatte in U-Ausführung
- Mit 2m Anschlusskabel und Schukostecker
- Keine UV- und keine IR-Emissionen
- Für variable Bürokonzepte
- Power Faktor: >0,9
- getrennt dimmbar nach oben und nach unten
- Blendwert: UGR <19 (Bildschirm-Arbeitsplatztauglich)



nach oben (up) und
nach unten (down)
getrennt dimmbar



LED Tischleuchte Vario II

9W / UGR<19

Diese einzigartige, stilvolle, schlanke Arbeitsleuchte mit Klemme oder mit Standfuß (optional).

Die hellen LEDs haben eine geringe Wärmeentwicklung und sind daher angenehm und ist ideal für all Ihre Detail- und Bildschirmarbeiten. Sie ist super hell und hat einen Abstrahlwinkel von mehr als 160°.

Mit einem schlanken Kopf und einem verstellbaren inneren Federarm können Sie die Lampe bequem mit einer Hand genau dort positionieren, wo Sie das Licht benötigen.



Bestell-Nr.:	10181100
Systemleistung	9W
Spannung	AC 200V - 240V / 50Hz
Lichtstrom	650lm
Farbwiedergabe	Ra >90
Farbtemperatur	4.000K
Abstrahlwinkel	160°
Lebensdauer	50 000h LB80/B20
Schutzart	IP20
Garantie	5 Jahre
Prüfzeichen	CE
UVP [EUR]	157,29 (G1)



- Gehäuse aus Aluminium silber
- Standbein: Metall
- Schwenkbar
- Flickerfrei
- Blendwert: UGR <19 (Bildschirm-Arbeitsplatztauglich)
- Sehr modernes, schlichtes Design
- Touchfunktion stufenlos dimmbar
- Für variable Bürokonzepte



Stufenlos dimmbar



Klemme



Standfuß
optionales Zubehör

Bestell-Nr.: 10181101

UVP [EUR] 33,93 (G1)



LED Fluter ZEUS (SP-FLZ)

IP65 SKI

Dieser effiziente LED Fluter für den Außenbereich ist bestens geeignet für die Beleuchtung von Parkplätzen, Zufahrten, Gärten, Fassaden, Sportanlagen, Hallen, Produktionsstätten und anderen Plätzen.

ZEUS, der lichtstarke LED-Außenwandstrahler macht optisch eine gute Figur und mit 30W-200W LED Leistung ist er vielseitig einsetzbar.

Besonders langlebig und widerstandsfähig machen ihn das schwarze Druckgussgehäuse, das gehärtete Frontglas und die Schutzart IP65 (Strahlwassergeschützt).

Auch die verbaute LED-Technik mit modernsten Komponenten sorgt für eine lange Lebensdauer.

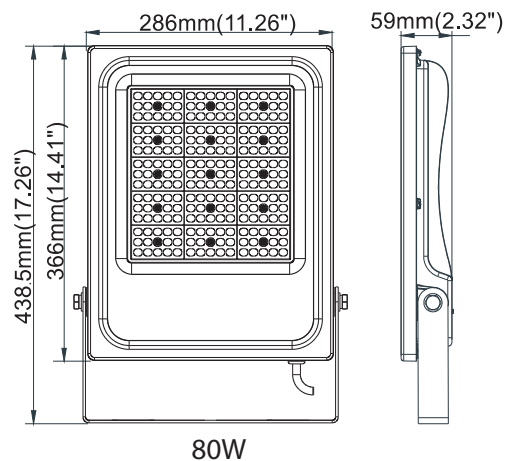
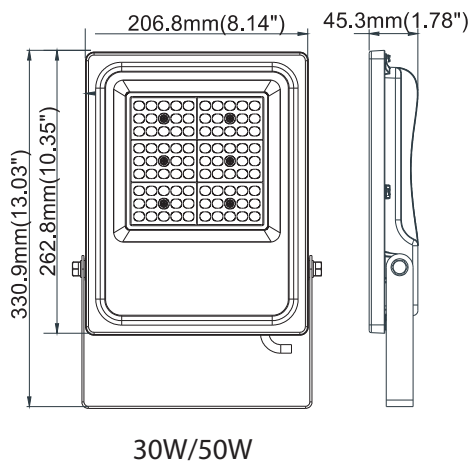
Eine hochwertige Linsentechnik lenkt das Licht optimal und durch den frei einstellbaren Bügel kann der zu beleuchtende Bereich des Fluters beliebig eingestellt werden.



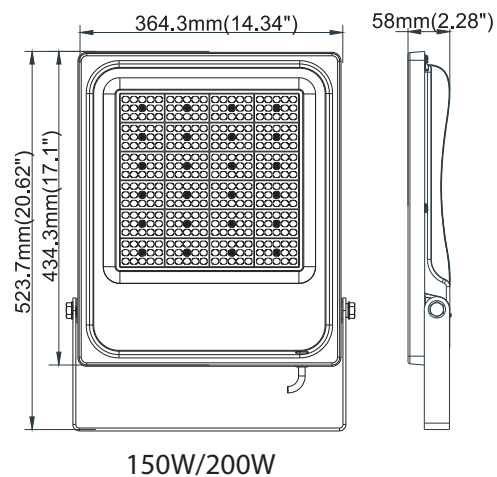
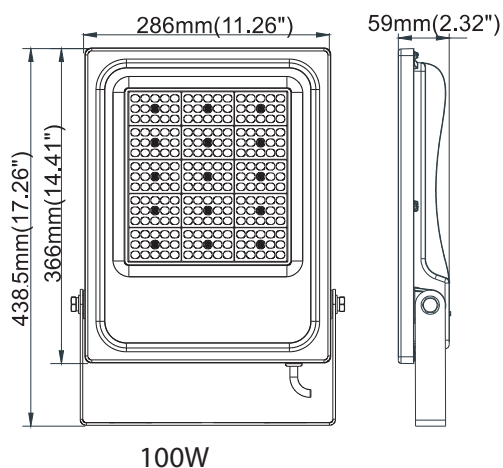
Bestell-Nr.:	10011420	10011425	10011430	10011432
Systemleistung	30W	50W	80W	80W
Spannung	AC 100V - 277V / 50-60Hz	AC 100V - 277V / 50-60Hz	AC 100V - 277V / 50-60Hz	AC 100V - 277V / 50-60Hz
Lichtstrom	3.600lm	6.250lm	10.000lm	10.000lm
Farbwiedergabe	Ra >80	Ra >80	Ra >80	Ra >80
Farbtemperatur	4.000K	4.000K	4.000K	3.000K
Abstrahlwinkel	120° x 90°	120° x 90°	120° x 90°	120° x 90°
Lebensdauer	50 000h	50 000h	50 000h	50 000h
Temperatur	-20°C - +50°C	-20°C - +50°C	-40°C - +50°C	-40°C - +50°C
Schutzart	IP65	IP65	IP65	IP65
Schutzklasse	SK I	SK I	SK I	SK I
Garantie	5 Jahre	5 Jahre	5 Jahre	5 Jahre
Treiber	MEANWELL	MEANWELL	MEANWELL	MEANWELL
LED Chips	Phillips	Phillips	Phillips	Phillips
Prüfzeichen	CE	CE	CE	CE
Gewicht	1,57 kg	1,57 kg	3,5 kg	3,5 kg
Abmessung	l=331 / b=207 / t=45mm	l=331 / b=207 / t=45mm	l=438,5 / b=286 / t=59mm	l=438,5 / b=286 / t=59mm
	nicht dimmbar	nicht dimmbar	nicht dimmbar	nicht dimmbar
UVP [EUR]	89,22 (G1)	98,85 (G1)	229,94 (G1)	215,55 (G1)

Optional auf Anfrage:

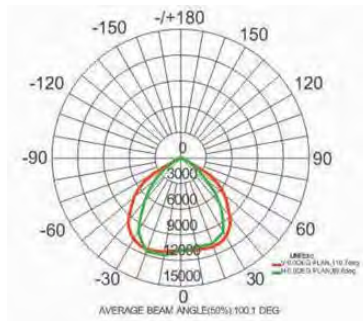
- dimmbar 0-10V / DALI / ZigBee
- Farbtemperatur: 3.000K



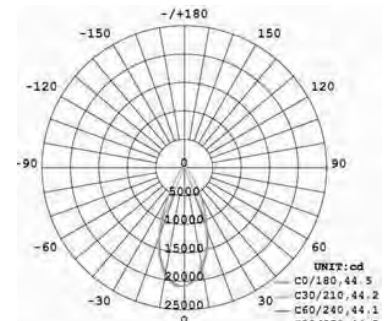
Bestell-Nr.:	10011435	10011436	10011440	10011441
Systemleistung	100W	100W	150W	150W
Spannung	AC 100V - 277V / 50-60Hz	AC 100V - 277V / 50-60Hz	AC 100V - 277V / 50-60Hz	AC 100V - 277V / 50-60Hz
Lichtstrom	12.500lm	12.500lm	18.750lm	18.750lm
Farbwiedergabe	Ra >80	Ra >80	Ra >80	Ra >80
Farbtemperatur	4.000K	4.000K	4.000K	4.000K
Abstrahlwinkel	120° x 90°	120° x 90°	120° x 90°	120° x 90°
Lebensdauer	50 000h	50 000h	50 000h	50 000h
Temperatur	-40°C - +50°C	-40°C - +50°C	-40°C - +50°C	-40°C - +50°C
Schutzart	IP65	IP65	IP65	IP65
Schutzklasse	SK I	SK I	SK I	SK I
Garantie	5 Jahre	5 Jahre	5 Jahre	5 Jahre
Treiber	MEANWELL	MEANWELL	MEANWELL	MEANWELL
LED Chips	Phillips	Phillips	Phillips	Phillips
Prüfzeichen	CE	CE	CE	CE
Gewicht	3,5 kg	3,5 kg	5,31 kg	5,31 kg
Abmessung	l=438,5 / b=286 / t=59mm	l=438,5 / b=286 / t=59mm	l=524 / b=364 / t=58mm	l=524 / b=364 / t=58mm
	nicht dimmbar	dimmbar 0-10V	nicht dimmbar	dimmbar 0-10V
UVP [EUR]	248,73 (G1)	317,62 (G1)	316,90 (G1)	402,31 (G1)



Bestell-Nr.:	10011445
Systemleistung	200W
Spannung	AC 100V - 277V / 50-60Hz
Lichtstrom	25.000lm
Farbwiedergabe	Ra >80
Farbtemperatur	4.000K
Abstrahlwinkel	120° x 90°
Lebensdauer	50 000h
Temperatur	-40°C - +50°C
Schutzart	IP65
Schutzklasse	SK I
Garantie	5 Jahre
Treiber	MEANWELL
LED Chips	Phillips
Prüfzeichen	CE
Gewicht	5,31 kg
Abmessung	l=524/ b=364 / t=58mm
	nicht dimmbar
UVP [EUR]	408,98 (G1)



120° x 90°



60° x 60°



LED Fluter ZEUS RGB+CCT (SP-FLZ)

IP65 SKI



+



2.000K bis
6.500K

Der ZEUS RGB+CCT Fluter ist ein robuster Fluter, sowohl für den Innen- als auch für den Außenbereich. Das stabile Alu-Druckgussgehäuse mit gehärteter Glasabdeckung garantiert eine lange Lebensdauer.

Zusätzlich zu ROT, GRÜN und BLAU sind warmweiß (2.000K) und kaltweiß (6.500K) enthalten. Dadurch können auch verschiedene Weißtöne eingestellt werden.

Der RGB Fluter kann im Dynamik-Modus (über Fernbedienung wählbar) selbständig die Farben wechseln (RGB).

Die Farbeinstellung kann mittels Amazon Alexa, Google Home Assistent, Philips Hue usw. gesteuert werden, oder es ist dafür optional eine Fernbedienung erhältlich.



Bestell-Nr.:	10011414	10011415
Systemleistung	60W	100W
Spannung	AC 100V - 277V / 50-60Hz	AC 100V - 277V / 50-60Hz
Lichtstrom	5.000lm	8.000lm
Farbwiedergabe	Ra >80	Ra >80
Farbtemperatur	RGB+CCT (2.000-6.500K)	RGB+CCT (2.000-6.500K)
Abstrahlwinkel	120°	120°
Lebensdauer	50 000h	50 000h
Temperatur	-40°C - +60°C	-40°C - +60°C
Schutzart	IP65	IP65
Schutzklasse	SK I	SK I
Garantie	2 Jahre	2 Jahre
Prüfzeichen	CE	CE
Anschlusskabel	0,6m	0,6m
Abmessung	l=310 / b=220 / t=47 mm	l=402 / b=295 / t=60 mm
dimmar	Fernbedienung siehe unten	Fernbedienung siehe unten
UVP [EUR]	223,05 (G1)	392,28 (G1)



Fernbedienung für LED RGB+CCT Fluter & Controller

Mit dieser Fernbedienung können sowohl Zeus RGB-CCT Fluter als auch die RGB Streifen eingestellt werden.

Die Fluter/Streifen können auf 6 unterschiedliche Gruppen aufgeteilt und gesteuert werden. Je Gruppe können mehrere Fluter oder LED Streifen-Controller zugeordnet werden.

Die Fernbedienung hat ein Farbrad zur Auswahl der Farbe, einen Schieberegler zur Helligkeitseinstellung und einen Schieberegler für die CCT Steuerung (Warm- Kaltweiß).

Anzahl Kanäle: 5 (R G B CCT)

Anzahl Zonen: 6

Prüfzeichen: CE

Bestell-Nr.: 10798009

UVP [EUR] **25,12** (G1)



LED Fluter Hera

(SPE-FLH)

IP65 SKI

HERA, der kompakte, kleine LED Fluter mit 10W bis 50W LED Leistung eignet sich hervorragend für Innen- und Außenbereiche. So sind mit HERA z.B. Feuchträume und Garagen aber auch Gärten, Parks und Baustellen immer gut beleuchtet.

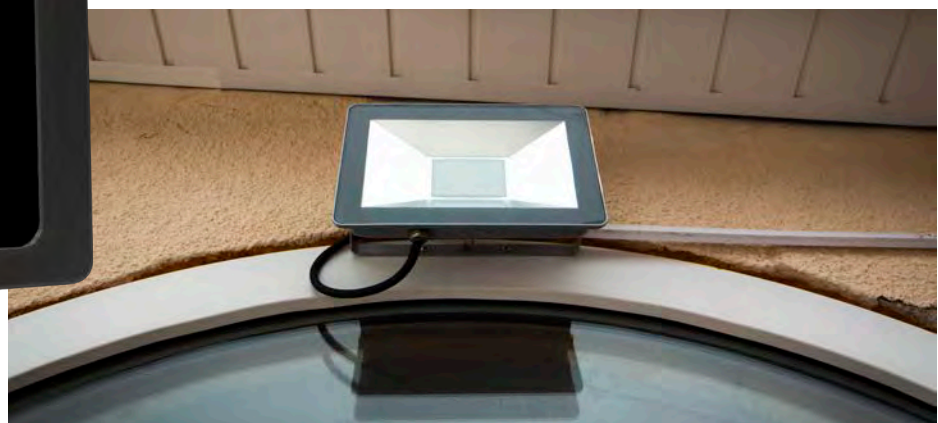
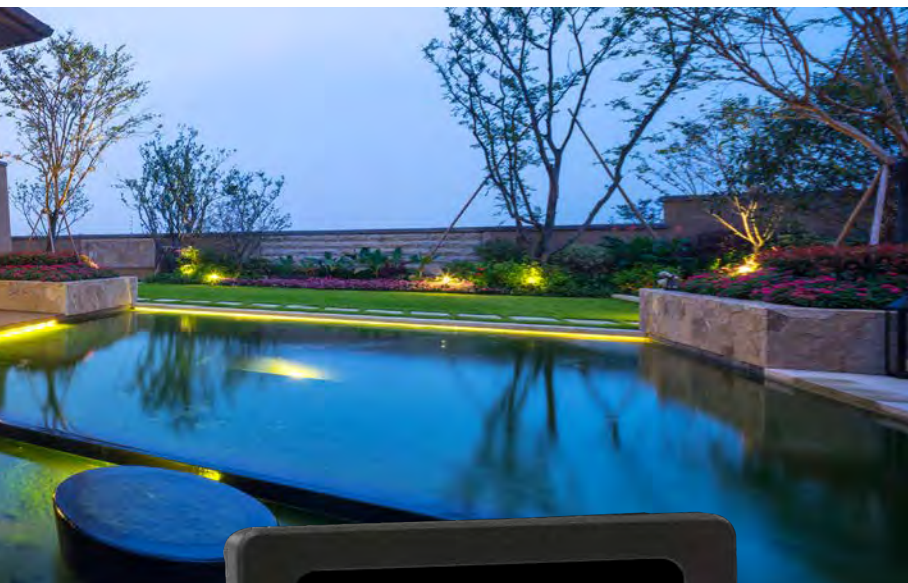
Das robuste Gehäuse besteht aus Aluminium Druckguss und gehärtetem Glas mit prismatischer Oberfläche.

Mit dem frei einstellbaren Bügel, kann der Fluter genau auf den zu beleuchtenden Bereich fokussiert werden.

Der Typ ... (Art.-Nr.: ...-STD) ist außerdem mit einem Ständer für das Beleuchten von Baustellen erhältlich.

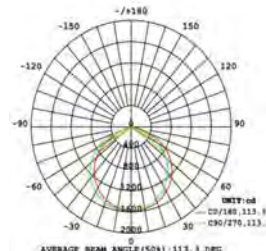
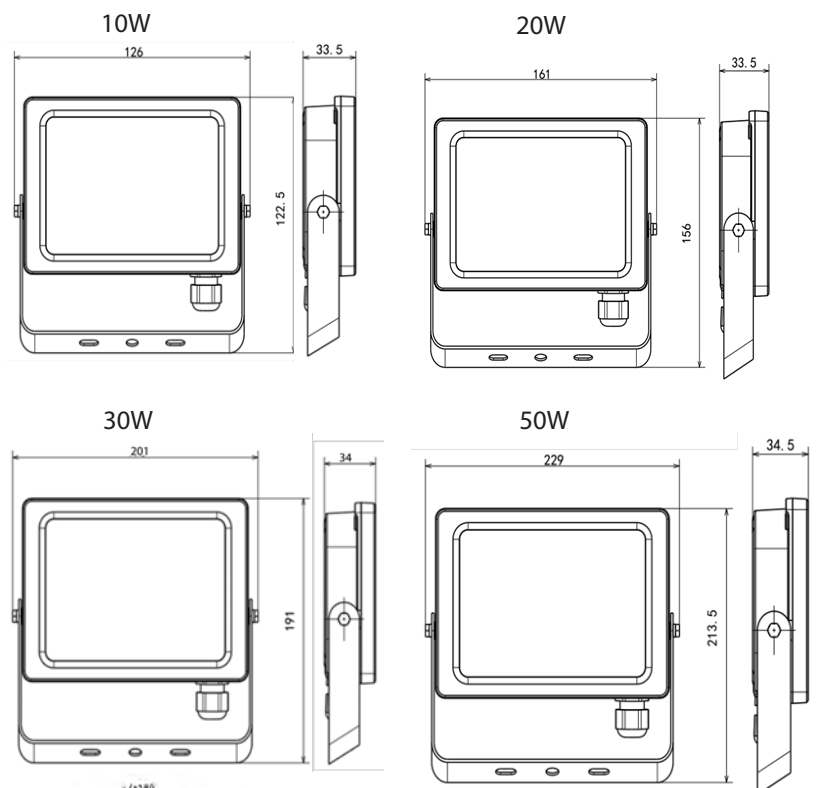


Speziell:
Anschlussbox zum direkten Anschluss
von Mantel- und Schlauchleitungen.



Bestell-Nr.:	10011451	10011454	10011457	10011460
Systemleistung	10W	20W	30W	50W
Spannung	AC 200V - 260V / 50-60Hz	AC 200V - 260V / 50-60Hz	AC 200V - 260V / 50-60Hz	AC 200V - 260V / 50-60Hz
Lichtstrom	800lm	1.600lm	2.400lm	4.000lm
Farbwiedergabe	Ra >80	Ra >80	Ra >80	Ra >80
Farbtemperatur	4.000K	4.000K	4.000K	4.000K
Abstrahlwinkel	120° x 90°	120° x 90°	120° x 90°	120° x 90°
Lebensdauer	25 000h	25 000h	25 000h	25 000h
Temperatur	-40°C - +50°C	-40°C - +50°C	-40°C - +50°C	-40°C - +50°C
Schutzart	IP65	IP65	IP65	IP65
Schutzklasse	SK I	SK I	SK I	SK I
Garantie	2 Jahre	2 Jahre	2 Jahre	2 Jahre
Prüfzeichen	CE	CE	CE	CE
Abmessung	l=126 / b=112,5 / t=33,5mm	l=161 / b=156 / t=33,5mm	l=201 / b=191 / t=34mm	l=229 / b=213 / t=34,5mm
	nicht dimmbar	nicht dimmbar	nicht dimmbar	nicht dimmbar
UVP [EUR]	17,94 (G2)	29,66 (G2)	44,84 (G2)	62,19 (G2)

Bestell-Nr.:	10011462
Systemleistung	50W
Spannung	AC 200V - 260V / 50-60Hz
Lichtstrom	4.000lm
Farbwiedergabe	Ra >80
Farbtemperatur	4.000K
Abstrahlwinkel	120° x 90°
Lebensdauer	25 000h
Temperatur	-40°C - +50°C
Schutzart	IP65
Schutzklasse	SK I
Garantie	2 Jahre
Prüfzeichen	CE
Abmessung	l=229 / b=213,5 / t=34,5mm
	nicht dimmbar
	mit Ständer
UVP [EUR]	85,49 (G2)



Luxia

LED Hallenleuchte

IP65 SKI

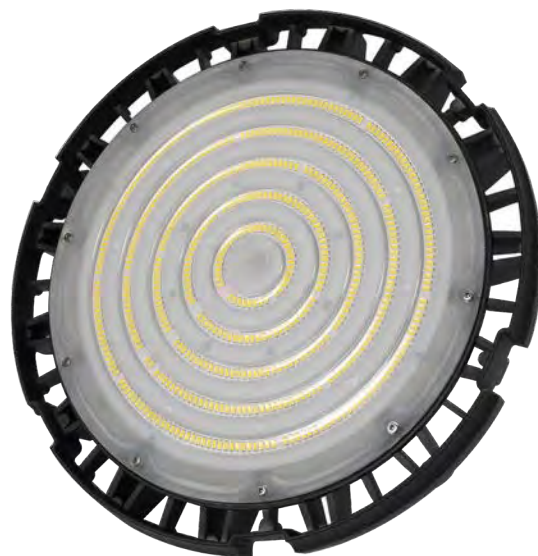
Die Luxia LED Hallenleuchte ist mit 22.500lm bei 150W sehr effizient und ersetzt herkömmliche Hallenleuchten mit über 400W.

Das große ALU Druckgussgehäuse sorgt für gute Kühlung und optimierter Lebensdauer.

Über ein 0-10V Signal kann die Leuchte zB. über Tageslichtsensoren gedimmt werden. DALI ist über den optional erhältlichen Adapter realisierbar.

Es sind unterschiedliche Varianten mit 4.000K oder 5.000K und jeweils mit 60°, 90° oder 120° Abstrahlwinkel erhältlich.

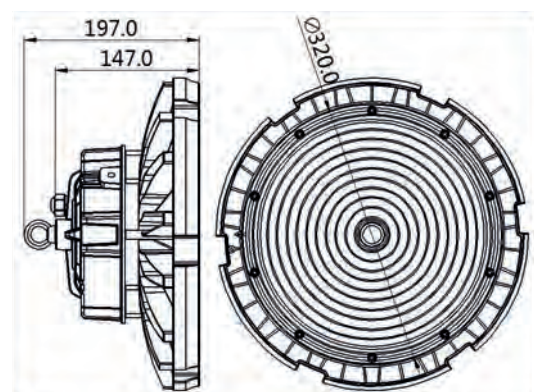
Das Einsatzgebiet ist sehr vielfältig, von Produktions- und Lagerhallen, überdachten Bereichen bis hin zu landwirtschaftlichen Gebäuden.



Bestell-Nr.:	10011700	10011701	10011710	10011711
Systemleistung	150W	150W	150W	150W
Spannung	AC 200V - 240V / 50Hz	AC 200V - 240V / 50Hz	AC 200V - 240V / 50Hz	AC 200V - 240V / 50Hz
Lichtstrom	22.500lm	22.500lm	22.500lm	22.500lm
Farbwiedergabe	Ra >80	Ra >80	Ra >80	Ra >80
Farbtemperatur	5.000K	4.000K	5.000K	4.000K
Abstrahlwinkel	60°	60°	90°	90°
Lebensdauer	50 000h L80B20	50 000h L80B20	50 000h L80B20	50 000h L80B20
Temperatur	-20°C - +40°C	-20°C - +40°C	-20°C - +40°C	-20°C - +40°C
Schutzart	IP65	IP65	IP65	IP65
Schutzklasse	SKI	SKI	SKI	SKI
dimmbar	0-10V	0-10V	0-10V	0-10V
Garantie	5 Jahre	5 Jahre	5 Jahre	5 Jahre
Prüfzeichen	CE, RoHs	CE, RoHs	CE, RoHs	CE, RoHs
Abmessung	Ø = 320mm / h = 197mm	Ø = 320mm / h = 197mm	Ø = 320mm / h = 197mm	Ø = 320mm / h = 197mm
UVP [EUR]	247,88 (G2)	247,88 (G2)	247,88 (G2)	247,88 (G2)



Bestell-Nr.:	10011720	10011721
Systemleistung	150W	150W
Spannung	AC 200V - 240V / 50Hz	AC 200V - 240V / 50Hz
Lichtstrom	22.500lm	22.500lm
Farbwiedergabe	Ra >80	Ra >80
Farbtemperatur	5.000K	4.000K
Abstrahlwinkel	120°	120°
Lebensdauer	50 000h L80B20	50 000h L80B20
Temperatur	-20°C - +40°C	-20°C - +40°C
Schutzart	IP65	IP65
Schutzklasse	SKI	SKI
dimmbar	0-10V	0-10V
Garantie	5 Jahre	5 Jahre
Prüfzeichen	CE, RoHs	CE, RoHs
Abmessung	Ø = 320mm / h = 197mm	Ø = 320mm / h = 197mm
UVP [EUR]	247,88 (G2)	247,88 (G2)



Mobiler LED Arbeitsscheinwerfer

IP44

Einen sehr robusten Helfer bei allen möglichen Arbeiten stellt dieser Arbeitsscheinwerfer dar. Ein schlag- und stoßfestes Gehäuse, ein stabiler Stellbügel, ein robustes Kabel. Optional mit 2 Steckdosen für den Anschluss von weiteren Geräten.

- Gehäuse aus schlagfestem PC & PET (stoßfest)
- Gehäuse gelb
- Inkl. 5m Anschlusskabel 3x1,5mm² mit Schuko-stecker
- Stufenlos verstellbares Fußgestell
- Ein/Aus-Schalter
- 2 integrierte Schuko-steckdosen mit Klappdeckel auf der Rückseite (nur beim Modell 10015010)



Bestell-Nr.:	10015011	10015010
Systemleistung	30W	30W
Spannung	AC 200V - 240V / 50Hz	AC 200V - 240V / 50Hz
Lichtstrom	3.000lm	3.000lm
Farbwiedergabe	Ra >80	Ra >80
Farbtemperatur	4.000K	4.000K
Abstrahlwinkel	120°	120°
Lebensdauer	30 000h	30 000h
Temperatur	-25°C - +50°C	-25°C - +50°C
Schutzart	IP44	IP44
Schutzklasse	SK I	SK I
Garantie	3 Jahre	3 Jahre
Prüfzeichen	CE	CE
Abmessung	B = 240mm / T = 95mm / H = 300mm ohne Schuko-steckdosen	B = 240mm / T = 95mm / H = 300mm mit 2 Schuko-steckdosen
UVP [EUR]	111,11 (G1)	115,85 (G1)



BOB-LED^{IPE}

Baustellenfassung mit integriertem LED Leuchtmittel & Anschlusskabel

IP20 A60 Lampenform

Baustellenfassung mit integriertem LED Leuchtmittel zur einfachen Montage auf Baustellen mittels Push-In Klemme.

- Anschlusskabel PVC 2x0,5mm² VDE
- Kabellänge 200 mm
- Steckklemme (Push-In) 0,5-2,5mm² mit Zugentlastung

Aufgrund des fix integrierten LED Leuchtmittels ist dieses auch vor Diebstahl geschützt.

Nicht für den Einbau in geschlossenen Leuchten vorgesehen!



Bestell-Nr.:	10090303
Systemleistung	9W
Spannung	AC 220V - 240V / 50Hz
Lichtstrom	806lm
Farbwiedergabe	Ra >80
Farbtemperatur	4.000K
Abstrahlwinkel	170°
Lebensdauer	15 000h
Temperatur	-20°C - +40°C
Schutzart	IP20
Garantie	2 Jahre
Prüfzeichen	CE, RoHs
Abmessung	∅ = 60mm / l = 100mm
	nicht dimmar
UVP [EUR]	2,95 (G1)



UV STOP



EBL HV-Anschlußbox

3-polig (SP-ZAB-EBL-3p)



Montagefreundliche HV-Anschlußbox von SpektraLED

„Einfach, schnell und sicher“

Die neue montagefreundliche HV-Anschlußbox von SpektraLED mit Durchgangsverdrahtung, soll die Installation von Einbauleuchten, wie LED Downlights, Spots, LED Panele, LED Betriebsgeräte, etc... um ein Vielfaches erleichtern.

Durch die schraublose Anschlussmöglichkeit von bis zu vier Kabeln an einer dreipoligen Federzugklemme, können nun Durchgangsverdrahtungen bzw. das Durchschleifen von Anspeisungen einfach realisiert werden.

Durch die integrierte Zugentlastung lassen sich die Leitungen zudem auch sicher gegen dynamische Beanspruchungen verlegen.

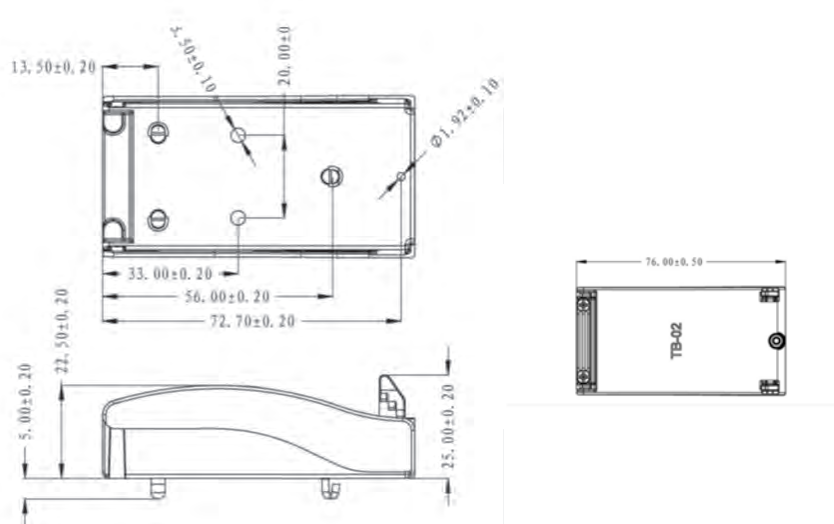
Die flache Anschlussbox ist für den Einsatz in Zwischendecken auch bei niedrigen Aufbauhöhen optimal verwendbar und dient als ideale Verbindung zwischen eindrätigen, feindrätigen und mehrdrätigen Leitern.

Technische Daten:

Nennspannung: 450VAC
 Nennstrom: 16A
 Nennquerschnitt: 0,5mm²-2,5mm²
 Schutzart: IP20
 Gehäuse: Polycarbonat, schwarz
 Abmessung: LxBxH: 78x40x25mm



Geeignet zum Klemmen von feindrätigen, ein- und mehrdrätigen Leitern.



Bestell-Nr.: 10080000

UVP [EUR] 1,90 (G2)



LED Modulkette Duo (SP - AUL)

IP67

Bestell-Nr.:	10501900
Systemleistung	0,72W / Modul
Spannung	DC 12V
Lichtstrom	66lm
Farbwiedergabe	Ra >70
Farbtemperatur	4.000K
Abstrahlwinkel	≥150°
Lebensdauer	50 000h
Temperatur	-25°C - +50°C
Schutzart	IP67
Schutzklasse	SK II
Garantie	5 Jahre
Material Grundkörper	ABS
Material Abdeckung	PC
Prüfzeichen	CE, RoHs
Abmessung Modul	l = 47,8mm / b = 15,8 mm / h = 6,6mm
Gesamtlänge Modulkette (20 Module)	l = 2.156mm
UVP [EUR]	36,40 (G1)

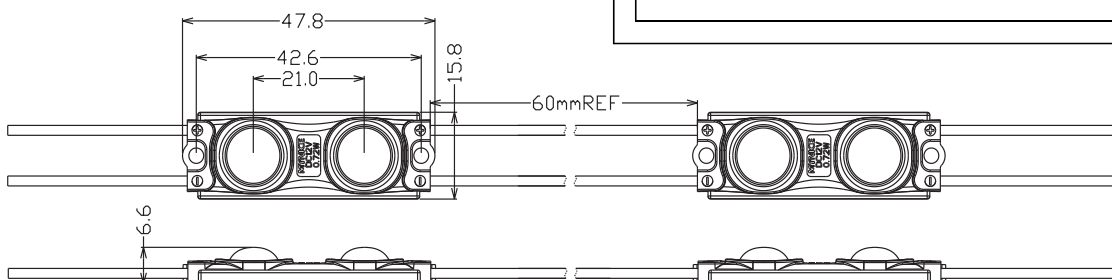
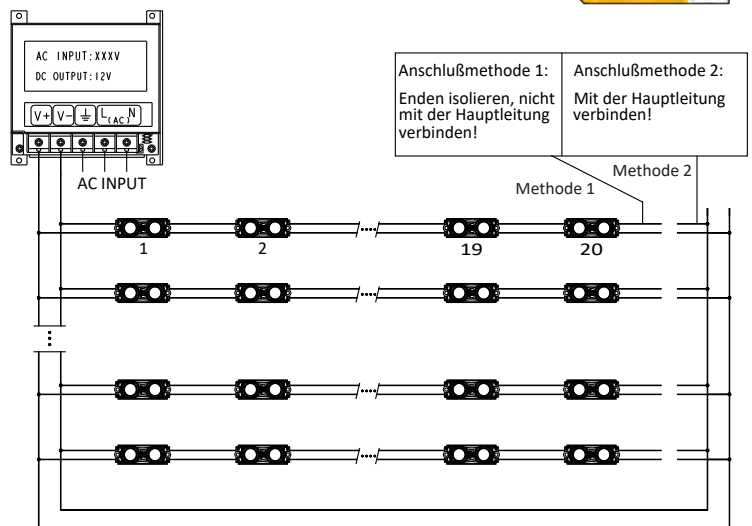


Zur flächigen Ausleuchtung von Reklamekästen, Werbeflächen, Buchstaben, u.v.m.

- **20 LED Module je Kette**
- Aluminiumgrundplatte für hochwertiges Thermomanagement
- Aufgrund des ABS sind die LED Module schwer entflammbar, antistatisch, schlagfest und chemikalienbeständig
- Befestigung mittels vormontiertem doppelseitigem Klebeband oder Schraubbefestigung



Weitere Ausführungen auf Anfrage!



SpektraLED Lichtsteuerung

mit Funktechnik (ZigBee 2,4 Ghz)

Um auf der einen Seite Energie zu sparen und auf der anderen Seite die Lichtverhältnisse für die Menschen, die in einem bestimmten Bereich arbeiten zu verbessern, werden heute viele bestehende Gewerbe- und Industriebeleuchtungen durch moderne LED Leuchten ersetzt. Durch die Erweiterung der LED Leuchten mit intelligenten Sensoren, kann der Energieverbrauch weiter gesenkt werden.

Sensoren für Tageslicht und zur Erkennung von anwesenden Personen sind verfügbar und können einzeln oder auch in Kombination verwendet werden.

Je nach Anforderung kann man damit Lichtsteuerungen erstellen, deren Funktion die Lichtverhältnisse nach dem Tageslicht optimiert und dies zum Beispiel nur dann, wenn sich Personen im Bereich aufhalten.

ZigBee ist eine Spezifikation bzw. ein weltweiter professioneller Standard für drahtlose Netzwerke mit geringem Datenaufkommen und baut auf dem IEEE 802.15.4 Standard auf. Der Schwerpunkt von ZigBee liegt in Netzwerken mit kurzer Reichweite (10 bis 100 Meter). Durch die Verwendung der Mesh-Funktion, bei der alle Funkknoten auch untereinander kommunizieren, sind dadurch Reichweiten von mehreren Kilometern möglich.

Tageslichtsteuerungen können ohne zusätzlichen Verkabelungsaufwand ganz einfach und kostengünstig realisiert werden. Bestehende Leuchten können mit den verfügbaren Komponenten ebenso ausgestattet werden. Die einzige Voraussetzung, die Leuchten müssen dimmbar sein (PWM oder 1-10V).

Lediglich der Tageslichtsensor und der Controller benötigen eine Spannungsversorgung. Die dimmbare LED Leuchte wird an die bestehende 230V Spannungsversorgung angeschlossen. Der Tageslichtsensor kommuniziert mit dem Controller und mit den Leuchten.

Die Lichtsteuerung kann mit folgenden Bussystemen verbunden werden:

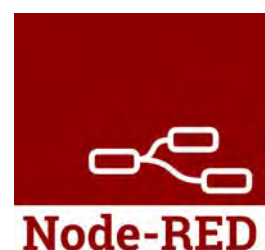


EnOcean

Für die Kommunikation mit übergeordneten IT-Systemen steht die sehr flexible und leistungsstarke Anbindung an Node-Red zur Verfügung. Damit lassen sich hoch innovative Steuerungssysteme mit MQTT Servern, Internet-Kommunikation, Visualisierung in verschiedenen Systemen usw. realisieren.



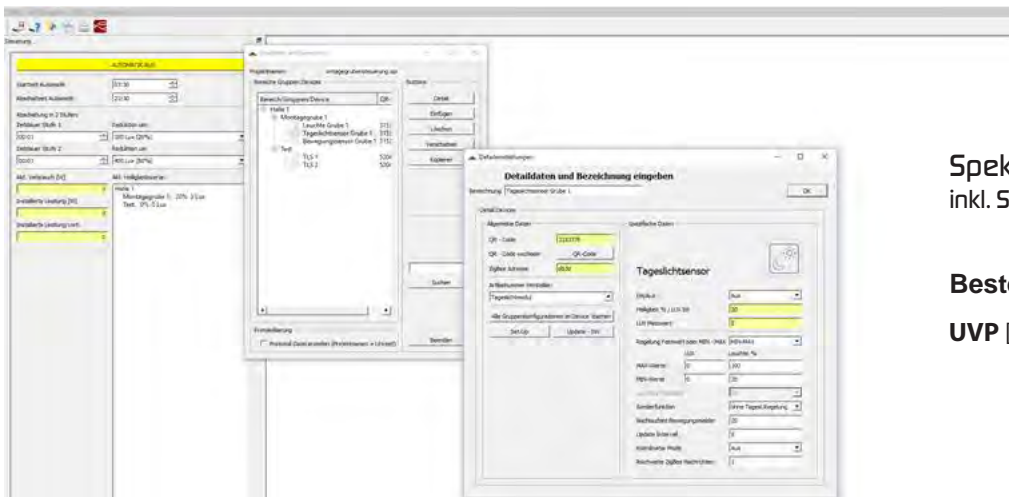
LED Leuchte mit integriertem ZigBee Controller
(bis zu 500 Leuchten in einer Lichtgruppe möglich)



ZigBee Bedienterminal - inkl. SpektraBee Software und Visualisierung

- Erstellen von Lichtszenen und Lichtgruppen auf Windows PC oder Tablet-PC. Abspeichern der Einstelldaten erfolgt auf Datenträger (Festplatte, USB-Stick, Firmen-Server,...).
- Erstellen diverser Lichtgruppen die unabhängig über definierte ZigBee-Tageslichtsensoren auf das gewünschte Beleuchtungsniveau geregelt werden können.
- Erstellen diverser Lichtgruppen die unabhängig über definierte ZigBee-Bewegungssensoren entsprechend gesteuert werden.
- Bedienoberfläche (Visualisierung) zur Änderung von Parametern und zur Anzeige der Leistungseinsparung bzw. des aktuellen Energieverbrauchs.

Zur Konfiguration des Systems und als zentrales Steuerungssystem steht das Software-Paket SpektraBee zur Verfügung, welches auf Windows-PC's und auf LINUX Rechnern läuft!



SpektraBee Bedienterminal
inkl. Software & Visualisierung

Bestell-Nr.: 10792098

UVP [EUR] 2.446,43 (G1)



ZigBee Controller (0-10V; IP65)

Bestell-Nr.: 10792050

UVP [EUR] 105,54 (G1)



ZigBee Tageslichtsensor
(je Lichtgruppe wird 1 Stk. benötigt)

Bestell-Nr.: 10792100

UVP [EUR] 331,13 (G1)



ZigBee Bewegungssensor (IP65)

Bestell-Nr.: 10792110

UVP [EUR] 143,17 (G1)

